

SENCOR®

SVC 9300



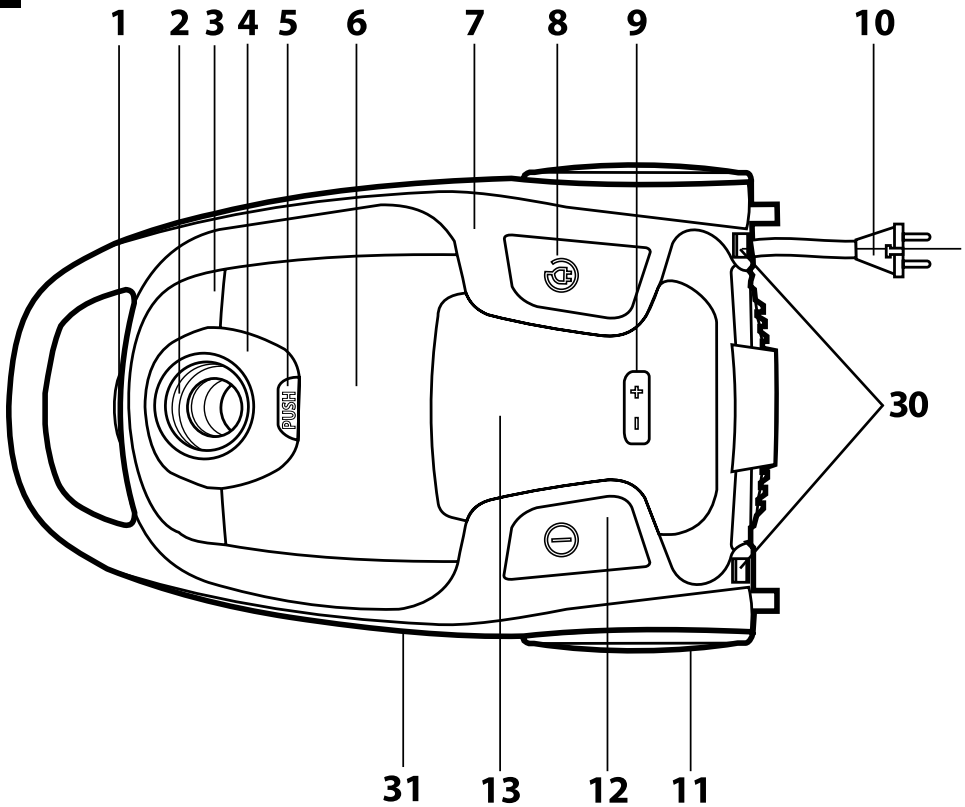
CZ ■ Sáčkový vysavač

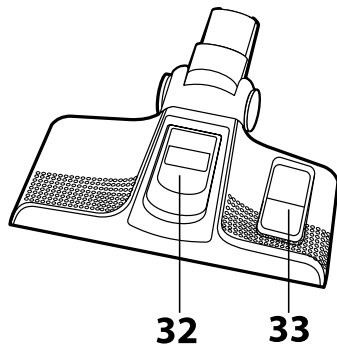
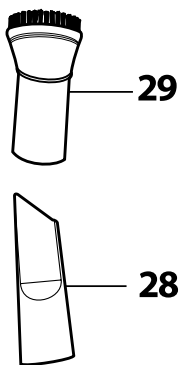
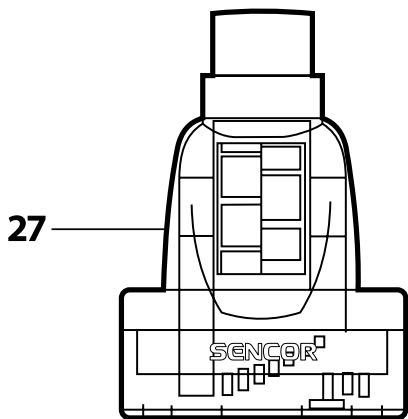
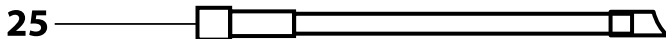
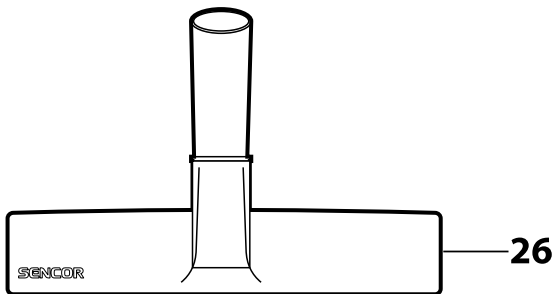
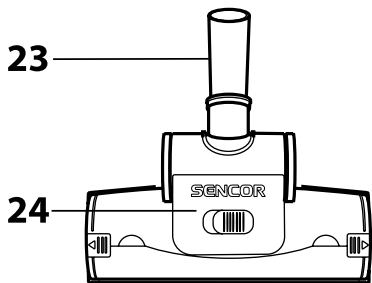
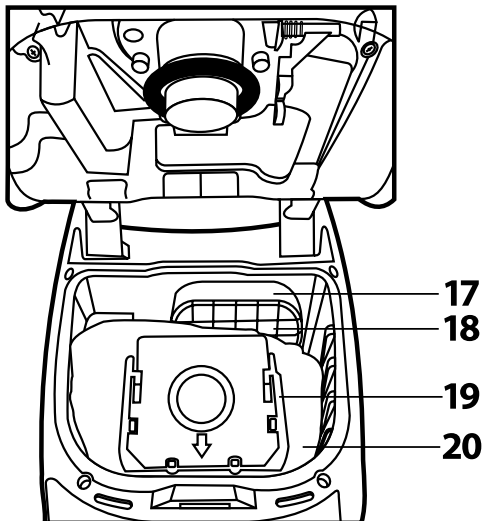
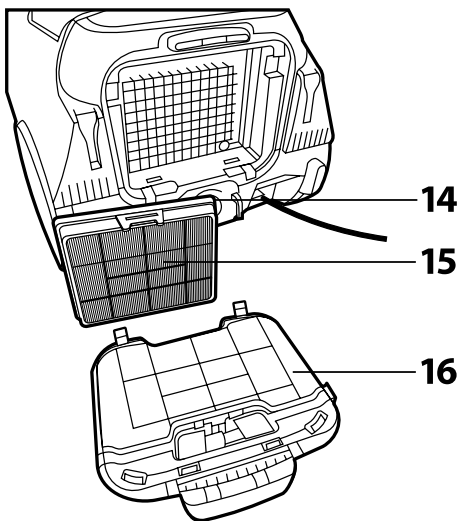
ČTĚTE POZORNĚ A USCHOVEJTE JE PRO BUDOUCÍ POUŽITÍ

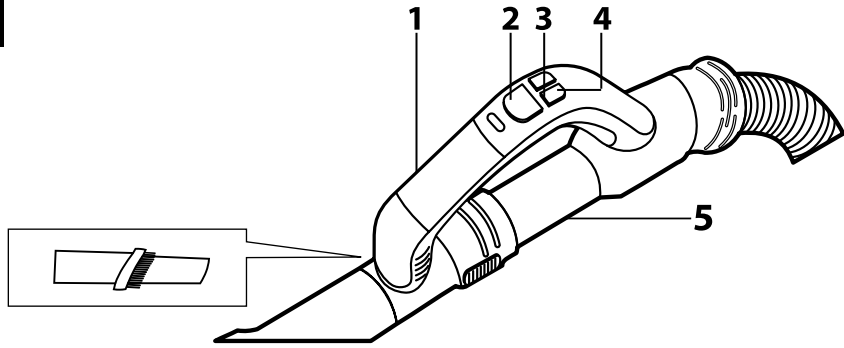
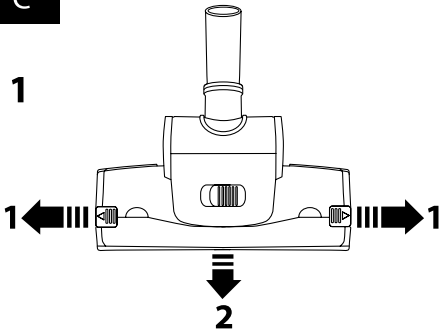
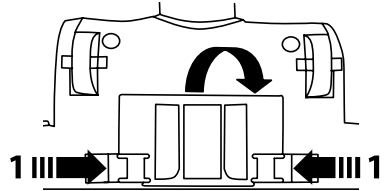
- Tento spotřebič mohou používat děti ve věku 8 let a starší a osoby se sníženými fyzickými, smyslovými nebo mentálními schopnostmi nebo nedostatkem zkušeností a znalostí, pokud jsou pod dozorem nebo byly poučeny o používání spotřebiče bezpečným způsobem a rozumí případným nebezpečím. Děti si se spotřebičem nesmějí hrát. Čištění a údržbu prováděnou uživatelem nesmějí provádět děti bez dozoru.
- Jestliže je napájecí přívod poškozen, musí být nahrazen výrobcem, jeho servisním technikem nebo podobně kvalifikovanou osobou, aby se zabránilo vzniku nebezpečné situace.
- Vytáhněte vidlici přívodního kabelu ze zásuvky před čištěním nebo údržbou spotřebiče.
- Tento vysavač je určen pro použití v domácnostech, kancelářích a podobných prostorách. Nepoužívejte jej v průmyslovém prostředí.
- Vysavač nevystavujte přímému slunečnímu záření a neumísťujte jej do blízkosti otevřeného ohně nebo přístrojů, které jsou zdrojem tepla.
- Před připojením síťového kabelu k zásuvce se ujistěte, že se shoduje nominální napětí uvedené na typovém štítku vysavače s elektrickým napětím zásuvky.
- Dbejte na to, aby se síťový kabel nedotýkal horkého povrchu nebo ostrých předmětů.
- Vysavač neponořujte do vody nebo jiné tekutiny ani jej neoplachujte pod tekoucí vodou.
- Před zapnutím vysavače se ujistěte, že je v něm vložen prachový sáček a že všechny vstupní a výstupní filtry jsou instalovány na svém místě.
- Dbejte na to, aby při provozu vysavače nebyly blokovány otvory pro výstup vzduchu nebo sací otvor.
- Vysavač nepoužívejte k vysávání:
 - doutnajících cigaret, hořících předmětů, zápalek nebo žhavého popele;
 - vody a jiných tekutin;
 - hořlavých nebo těkavých látek;
 - ostrých předmětů, jako jsou např. střepy, jehly, špendlíky apod.;
 - mouky, omítky, cementu a jiných stavebních materiálů;
 - větších kusů papíru nebo plastových sáčků, které mohou snadno zablokovat sací otvor.
- Při vysávání některých typů podlahových krytin může dojít ke vzniku elektrostatického náboje, který nepředstavuje pro uživatele žádné nebezpečí.

- Sací hubici nebo trubici nepřikládejte k žádným částem obličjeje.
- Vysavač vždy vypněte a odpojte od síťové zásuvky, pokud jej necháváte bez dozoru, po ukončení používání a před čištěním. Síťový kabel odpojujte od zásuvky tahem za zástrčku, nikoli za kabel. Jinak by mohlo dojít k poškození síťového kabelu nebo zásuvky. Při navíjení doporučujeme přidržovat síťový kabel rukou.
- Pokud je síťový kabel poškozen, jeho výměnu svěřte odbornému servisnímu středisku. Vysavač s poškozeným síťovým kabelem je zakázáno používat.
- Nepoužívejte vysavač, nefunguje-li správně, jestliže byl poškozen nebo ponořen do vody. Vysavač neopravujte sami ani ho nijak neopravujte. Veškeré opravy svěřte autorizovanému servisnímu středisku. Zásahem do spotřebiče se vystavujete riziku ztráty zákonného práva z vadného plnění, případně záruky za jakost.

A





B**C****1****2**

- Před použitím tohoto spotřebiče se prosím seznamte s návodem k jeho obsluze, a to i v případě, že jste již obeznáni s používáním spotřebičů podobného typu. Spotřebič používejte pouze tak, jak je popsáno v tomto návodu k použití. Návod uschovejte pro případ další potřeby.
- Minimálně po dobu trvání zákonného práva z vadného plnění, případně záruky za jakost doporučujeme uchovat originální přepravní karton, balicí materiál, pokladní doklad a potvrzení o rozsahu odpovědnosti prodávajícího nebo záruční list. V případě přepravy doporučujeme zabalit spotřebič opět do originální krabice od výrobce.

POPIS SPOTŘEBIČE

- A1** Tlačítko pro odjítání horního krytu
A2 Vstupní otvor pro připojení koncovky flexibilní hadice
A3 Kryt prostoru pro uložení prachového sáčku
A4 Kryt vstupního otvoru
A5 Tlačítko pro odjítání krytu příslušenství
A6 Kryt prostoru pro uložení příslušenství
A7 Tělo vysavače
A8 Tlačítko pro automatické navinutí přívodního kabelu
A9 Tlačítka nastavení sacího výkonu a výběru provozního režimu
A10 Přívodní kabel
A11 Zadní pojízdomové kolečko
A12 Tlačítko zapnutí / vypnutí
A13 Displej
A14 Omyvatelná výstupní filtr
A15 Omyvatelný výstupní HEPA filtr
A16 Odnímatelná mřížka
A17 Vstupní filtr
A18 Mřížka vstupního filtru
A19 Držák prachového sáčku
- A20** Prachový sáček
A21 Flexibilní hadice s dálkovým ovládním v rukojeti
A22 Kovová teleskopická trubice
A23 Turbo kartáč
A24 Regulace sání
A25 Dlouhá ohebná štěrbínová hubice
A26 Hubice na tvrdé podlahy
A27 Mini turbokartáč
A28 Prachový kartáček
A29 Štěrbínová hubice
A30 Drážky pro horizontální parkovací polohu
A31 Drážka pro vertikální parkovací polohu (zespodu vysavače)
A32 Podlahový kartáček s vypínacím Deep cleaning a Easy cleaning
A33 Klápka pro vysunutí a zasunutí kartáče
- B5** Flexibilní hadice s mechanickou regulací sacího výkonu na rukojeti, s integrovaným kartáčem

POPIS DÁLKOVÉHO OVLÁDÁNÍ V RUKOJETI

- B1** Kryt prostoru pro baterie
B2 Tlačítko zapnutí a vypnutí vysavače
B3 Tlačítko pro zvýšení sacího výkonu
B4 Tlačítko pro snížení sacího výkonu

PŘED PRVNÍM POUŽITÍM

- Před prvním použitím vyjměte spotřebič z jeho příslušenství z obalového materiálu a odstraňte veškeré propagační štítky či etikety. Zkontrolujte, že spotřebič ani žádná jeho součást nejsou poškozeny.

ÚČEL POUŽITÍ PŘÍSLUŠENSTVÍ

- Kombinovaná podlahová hubice **A32** je vhodná pro vysávání hladkých tvrdých podlahových ploch a koberců. Pro vysávání koberců s vyšším vlasem doporučujeme vysunout pojízdomové kolečka podlahové hubice **A32**. To usnadní její pohyb po vysávané ploše. Při vysávání hladkých tvrdých podlahových ploch, zatěžených koberců nebo koberců s nízkým vlasem můžete ponechat kolečka zasunutá. K vysunutí a zasunutí pojízdomových koleček použijte kláпку **A33**. Podlahová hubice **A32** je dále vybavena přepínačem pro vysunutí pojízdomového válečku. Přepínač se nachází ve středu podlahové hubice **A32** a má dvě polohy - deep cleaning a easy cleaning. Poloha deep cleaning (pojízdomový váleček je zasunutý) je ideální pro důkladné a hluboké vysávání koberců. Poloha easy cleaning (pojízdomový váleček je vysunutý) usnadňuje pohyb po vysávané ploše. Doporučujeme podlahovou hubici **A32** mírně nadzdvihnout, pokud chcete přepnout do polohy easy cleaning.
- Hubice na tvrdé podlahy **A26** zajišťuje dokonalé, a přitom šetrné vysávání hladkých tvrdých ploch, a to díky kartáči ze 100 % přírodních štětín. Můžete s ní vysávat podlahy citlivé na poškrábání, jako jsou dřevěná a plovoucí podlahy, dlažba, linoleum apod.
- Mini turbokartáč **A27** je skvělým pomocníkem při odstraňování zvířecích chlupů, vlasů apod. a zároveň je vhodný pro vysávání těžko přístupných míst. Můžete jej použít nejen doma, ale i v autě. Rychle a efektivně s ním odstraníte vlasy, zvířecí chlupy a jiné nečistoty ze sedáček v autě, čalounění, polštářů a jiných textilních povrchů.
- Dlouhá ohebná štěrbínová hubice **A25** slouží k vysávání velmi obtížně přístupných míst kdekoliv ve vašem autě.
- Štěrbínovou hubici **A29** lze použít k vysávání těžko přístupných míst a prachový kartáček **A28** slouží k šetrnému vysávání různých typů nábytku.

PŘÍPRAVA K POUŽITÍ

- Ujistěte se, že ve vysavači je řádně instalován prachový sáček **A20**, vstupní filtr **A17**, výstupní HEPA filtr **A15** a výstupní filtr **A14**.
- Ujistěte se, že kryt prostoru pro uložení prachového sáčku **A3** a kryt prostoru pro uložení příslušenství **A6** jsou řádně uzavřeny.
- Koncovku flexibilní hadice **A21** zasuněte do otvoru **A2**. Pevně připojení flexibilní hadice **A21** k otvoru **A2** je signalizováno vysunutím aretačních západek, které jsou umístěny na koncovce flexibilní hadice **A21**.



Poznámka:

Při demontáži je třeba současně stisknout obě aretační západky na koncovce flexibilní hadice **A21** a zároveň tahem vyjmout koncovku hadice **A21** z otvoru **A2**.

- K volnému konci flexibilní hadice **A21** připevňte teleskopickou trubici **A22**. Pevně spojení těchto částí je signalizováno cvaknutím.
- Pomocí prstence nastavte ergonomickou výšku teleskopické trubice **A22**. Tahem za prstence nahoru nebo dolů odjistíte aretační výsuvu teleskopické trubice **A22**. Vysunutím nebo zasunutím vnitřní části teleskopické trubice **A22** nastavíte její požadovanou délku. Po nastavení požadované délky uvolněte prstence a zatáhněte za vnější trubici. Tím dojde k aretaci vnitřního výsuvu.
- K volnému konci teleskopické trubice **A22** připevňte požadovanou hubice nebo kartáč. Dlouhou ohebnou štěrbínovou hubici **A25**, mini turbokartáč **A27**, prachový kartáček **A28** nebo štěrbínovou hubici **A29** můžete připevnit přímo ke konci flexibilní hadice **A21** (po odstranění teleskopické trubice **A22**).

VLÓŽENÍ BATERIÍ DO DÁLKOVÉHO OVLÁDÁNÍ V RUKOJETI

- Abyste mohli používat dálkové ovládání v rukojeti, je třeba instalovat 2x 1,5V baterie typu AAA. Odstraňte kryt prostoru pro baterie a vložte 2x nové baterie stejného typu. Dbejte na správnou polaritu vyznačenou v prostoru. Nasadte kryt prostoru pro baterie.
- Pokud nebudete ovládání v rukojeti používat, vyjměte z něj baterie.



Poznámka:

Vždy používejte nové baterie stejného typu. Nikdy nekombinujte staré a nové baterie nebo baterie různé typy. Pokud nebudete vysavač delší dobu používat, vyjměte baterie z dálkového ovládání. Baterie nikdy nevrháte do ohně, nezkratujte ani nikterak nepoškozujte. Po skončení její životnosti je ekologicky zlikvidujte. Nikdy nevyhazujte baterie do komunálního odpadu.

POUŽITÍ VYSAVAČE

- Tahem za zástrčku odvíte potřebnou délku přívodního kabelu a připojte jej k síťové zásuvce.



Upozornění:

Žlutá značka na přívodním kabelu značí blížící se konec jeho délky. Červená značka značí úplný konec jeho délky. Nesnažte se vytahovat přívodní kabel za tuto značku.

- Pro uvedení vysavače do chodu stiskněte tlačítko **A12** na těle vysavače. Po zapnutí vysavače se rozsvítí displej **A13**. Tlačítko **A9** nastaví sací výkon podle účelu použití vysavače – viz tabulka „**Tabulka sacího výkonu**“.
- Po ukončení používání vypněte vysavač stisknutím tlačítka **A12** na těle vysavače. Přívodní kabel odpojte od zásuvky. Pro navinutí přívodního kabelu zpět do vysavače stiskněte tlačítko **A8**. Při navinutí doporučujeme přidržovat přívodní kabel jednou rukou.

POUŽITÍ VYSAVAČE POMOCÍ DÁLKOVÉHO OVLÁDÁNÍ

- Tahem za zástrčku odvíte potřebnou délku přívodního kabelu a připojte jej k síťové zásuvce.
- Pro uvedení vysavače do chodu stiskněte tlačítko **A12** na těle vysavače. Po zapnutí vysavače se rozsvítí displej **A13**.
- Stiskněte a podržte obě tlačítka **A9** pro nastavení sacího výkonu na těle vysavače, dokud se symboly na displeji nezačnou střídavě rozsvěcovat. Poté stiskněte tlačítko **B2** pro zapnutí dálkového ovládání na rukojeti. Tím dojde ke spárování dálkového ovládání s vysavačem a bude mocti vysavač ovládat dálkovým ovládním v rukojeti.
- Tlačítky **B3** a **B4** nastavte požadovaný sací výkon podle účelu použití vysavače – viz tabulka „**Tabulka sacího výkonu**“.
- Po ukončení používání vypněte vysavač stisknutím tlačítka **B2**. Přívodní kabel odpojte od zásuvky. Pro navinutí přívodního kabelu zpět do vysavače stiskněte tlačítko **A8**. Při navinutí doporučujeme přidržovat přívodní kabel jednou rukou.

Tabulka sacího výkonu

Sací výkon	Ikona	Vhodné pro
1 – nejnižší výkon		Záclony a závěsy
2 – středně nízký výkon		Čalounění a nábytek
3 – střední výkon		Rohože, běhouny a jiné volně položené koberce
4 – středně vyšší výkon		Velkoplošné koberce
5 – nejvyšší výkon		Hladké podlahové plochy (dřevěná a plovoucí podlahy, vinyly, dlažba apod.)

ULOŽENÍ PŘÍSLUŠENSTVÍ

- Vysavač je vybaven praktickým prostorem pro uložení příslušenství. Stiskněte tlačítko **A5** pro uvolnění krytu **A6** prostoru příslušenství. Zde můžete uložit prachový kartáček **A28** i šetrbinovou hubičku **A29**.

ČIŠTĚNÍ A ÚDRŽBA

- Před čištěním odpojte zástrčku přívodního kabelu od síťové zásuvky.



Varování:

Abyste se zabránili nebezpečí úrazu elektrickým proudem, nepoužívejte spotřebič, napájecí kabel ani síťovou zástrčku do vody nebo jiné tekutiny.

Výměna prachového sáčku

- Červeně rozsvícený indikátor signalizuje potřebu výměny prachového sáčku, příp. zablokování sacího otvoru. V případě zablokování sacího otvoru odstraňte předměty, které jej blokuje. Pro výměnu prachového sáčku postupujte následujícím způsobem.
- Stiskněte tlačítko **A3**, abyste mohli odklopit kryt prostoru pro uložení prachového sáčku **A20**. Použitý prachový sáček vyjměte z držáku **A19** a vložte nový sáček stejného typu. Poté zavřete kryt **A3**. Vysavač je vybaven pojistkou, která neumožní uzavření krytu **A3**, pokud není sáček správně vložen nebo není vložen vůbec.
- Pokud není prachový sáček vyměněn včas, dojde ke snížení sacího výkonu vysavače.



Poznámka:

Občasné krátké rozsvícení indikátoru červenou barvou během vysávání nesignalizuje naplnění prachového sáčku, ale znamená, že je nastaven příliš vysoký sací výkon pro daný typ vysávané plochy. V tomto případě snížete sací výkon.

Čištění a výměna vstupních a výstupních filtrů

- Stiskněte tlačítko **A3**, abyste mohli odklopit kryt prostoru pro uložení prachového sáčku **A20**. Vyměňte prachový sáček **A20**. Odstraňte ochrannou mřížku vstupního filtru **A18**. Vyměňte vstupní filtr **A17** a vyklepejte jej mimo obytný prostor. Poté instalujte zpět, vložte prachový sáček **A20** a zavřete kryt **A3**. Pokud je vstupní filtr **A17** silně znečištěn nebo jeví známky opotřebení, vyměňte jej za nový.
- Abyste mohli vyčistit a vyměnit HEPA filtr **A15**, který je umístěn v zadní části vysavače, stiskněte západku na odnímatelné mřížce **A16** a vyjměte ji. Poté vyjměte HEPA filtr **A15**. Vyklepejte jej mimo obytný prostor. HEPA filtr **A15** omyjte pod slabým proudem tekoucí vlažné vody tak, aby voda vymyla nečistoty ze záhybů. Nechte volně uschnout. Poté jej vložte zpět na své místo. Zhruba po 6 měsících používání se doporučuje HEPA filtr **A15** vyměnit za nový.



Upozornění:

Než vložíte filtry zpět do vysavače, ujistěte se, že jsou naprosto suché. Znečištění filtrů vede ke snížení jejich účinnosti, a proto nezanedbávejte jejich pravidelné čištění.

Čištění příslušenství

- Pokud je příslušenství znečištěno, demontujte jej z vysavače a odstraňte z něj veškeré nečistoty (prach, vlasy, zvířecí chlupy apod.).
- Aby se vám lépe odstraňovaly vlasy namotané na rotačním kartáči, můžete je rozstříhnout nůžkami.

Čištění turbo kartáče

Odjistěte západky po stranách turbo kartáče **A23**, viz obrázek C1. Sejměte přední kryt a z rotačního kartáče a vnitřního prostoru odstraňte veškeré nečistoty, vlasy, zvířecí chlupy apod. Po vyčištění vraťte přední kryt zpět a zajistěte jej aretačními západkami. Stisknutím odjistěte západky krytu, který je umístěn vespod turbo kartáče **A23**, viz obrázek C2. Kryt sejměte a odstraňte nečistoty z vnitřního prostoru turbo kartáče **A23**. Kryt vraťte zpět na své místo. Jakmile doosedne na své místo, ozve se slyšitelné klapnutí.

Čištění vnějšího povrchu vysavače

Vnější povrch čistěte suchým nebo mírně navlhlým hadříkem. Poté jej vytřete řádně dosucha. K čištění vysavače nepoužívejte drátěnky, čisticí prostředky s abrazivním účinkem, ředidla apod.

TECHNICKÉ ÚDAJE

Jmenovitý rozsah napětí	220 – 240 V~
Jmenovitý kmitočet	50 / 60 Hz
Jmenovitý příkon	600 W
Napájení dálkového ovládání	2x 1,5 V baterie typu AAA
Hlučnost	59 dB(A)

Deklarovaná hodnota emise hluku tohoto spotřebiče je 59 dB(A), což představuje hladinu A akustického výkonu vzhledem k referenčnímu akustickému výkonu 1 pW.



Stupeň ochrany před úrazem elektrickým proudem:

Třída II – Ochrana před úrazem elektrickým proudem je zajištěna dvojitou nebo zesílenou izolací.

Změny textu a technických specifikací vyhrazeny.

INFORMAČNÍ LIST PRODUKTU

Název / ochranná známka	Sencor
Identifikační značka modelu	SVC 9300
Třída energetické účinnosti*	A+
Roční spotřeba energie (v kWh)**	21,8
Třída účinnosti čištění na koberec	A
Třída účinnosti čištění na tvrdé podlahy	A
Třída emisí prachu z vysavače	A
Hladina akustického výkonu v dB(A)	59
Jmenovitý příkon (W)	600

* Třída A+++ (třída s nejvyšší účinností, nízká spotřeba elektrické energie) až třída D (třída s nejnižší účinností, vysoká spotřeba elektrické energie)

** Přibližná hodnota roční spotřeby energie v kWh za rok na základě 50 cyklů čištění. Skutečná roční spotřeba energie bude záviset na tom, jak je spotřebič používán. Hodnoty byly stanoveny v souladu s (EU) č. 665/2013-II.

POKYNY A INFORMACE O NAKLÁDÁNÍ S POUŽITÝM OBALEM

Použitý obalový materiál odložte na místo určené obcí k ukládání odpadu.

LIKVIDACE POUŽITÝCH ELEKTRICKÝCH A ELEKTRONICKÝCH ZAŘÍZENÍ



Tento symbol na produktech anebo v přívodních dokumentech znamená, že použité elektrické a elektronické výrobky nesmí být přidány do běžného komunálního odpadu. Ke správné likvidaci, obnově a recyklaci předejte tyto výrobky na určená sběrná místa. Alternativně v některých zemích Evropské unie nebo jiných evropských zemích můžete vrátit své výrobky místnímu prodejci při koupi ekvivalentního nového produktu.

Správnou likvidací tohoto produktu pomůžete zachovat cenné přírodní zdroje a napomáháte prevenci potenciálních negativních dopadů na životní prostředí a lidské zdraví, což by mohly být důsledky nesprávné likvidace odpadů. Další podrobnosti si vyžádejte od místního úřadu nebo nejbližšího sběrného místa.

Při nesprávné likvidaci tohoto druhu odpadu mohou být v souladu s národními předpisy uděleny pokuty.

Pro podnikové subjekty v zemích Evropské unie

Chcete-li likvidovat elektrická a elektronická zařízení, vyžádejte si potřebné informace od svého prodejce nebo dodavatele.

Likvidace v ostatních zemích mimo Evropskou unii

Tento symbol je platný v Evropské unii. Chcete-li tento výrobek zlikvidovat, vyžádejte si potřebné informace o správném způsobu likvidace od místních úřadů nebo od svého prodejce.



Tento výrobek splňuje veškeré základní požadavky směrnice EU, které se na něj vztahují.