

Sáčkový vysavač • NÁVOD K OBSLUZE **CZ** 7 - 12

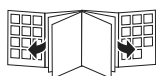
Vreckový vysávač • NÁVOD NA OBSLUHU **SK** 13 - 18

Bag vacuum cleaner • INSTRUCTIONS FOR USE **GB** 19 - 23

Elektromos padlóorszívó • HASZNÁLATI UTASÍTÁS **H** 24 - 29

Odkurzacz workowy • INSTRUKCJA OBSŁUGI **PL** 30 - 35

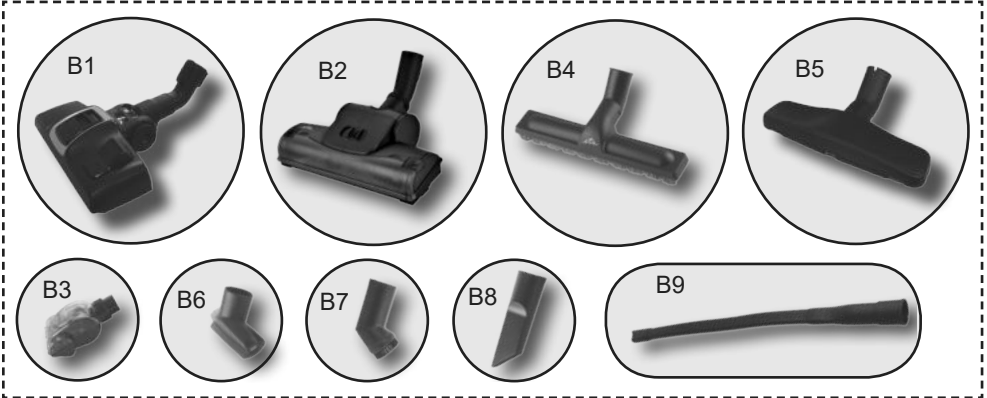
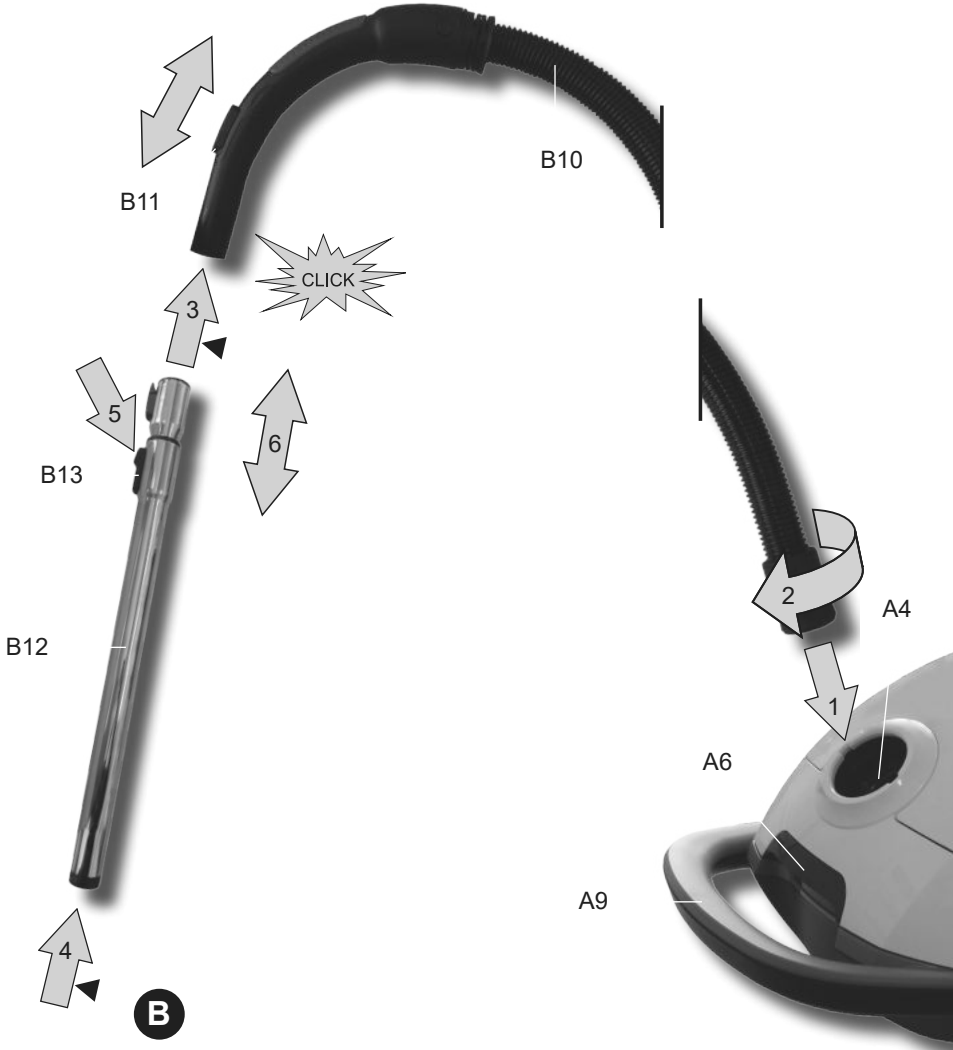
# AVANTO

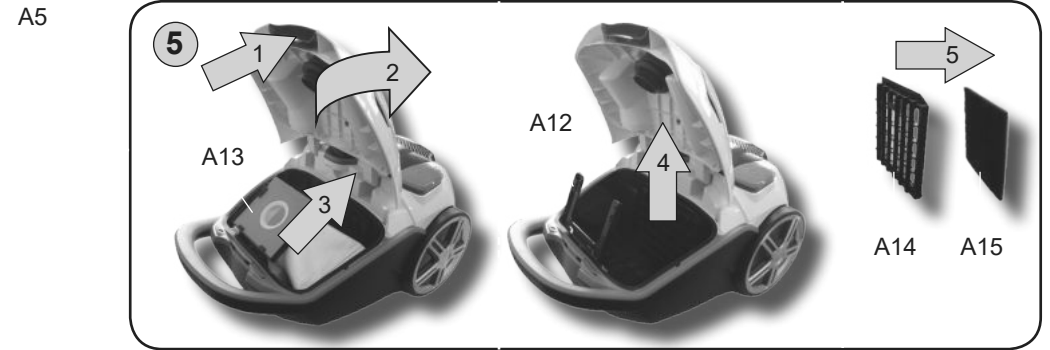
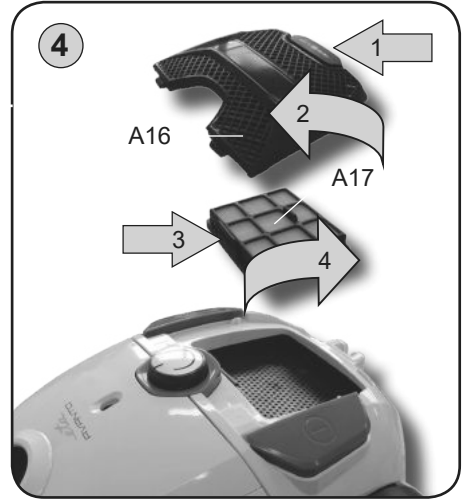
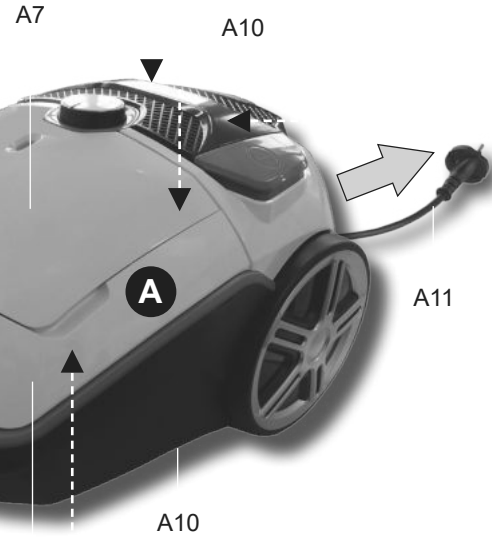
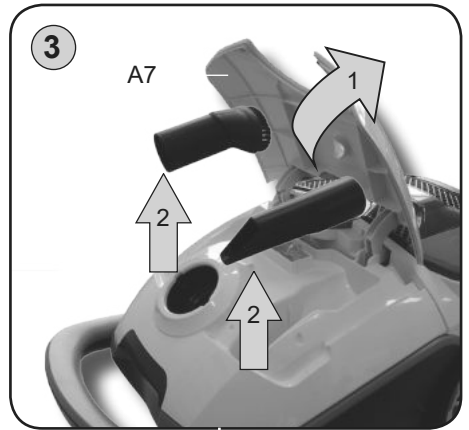
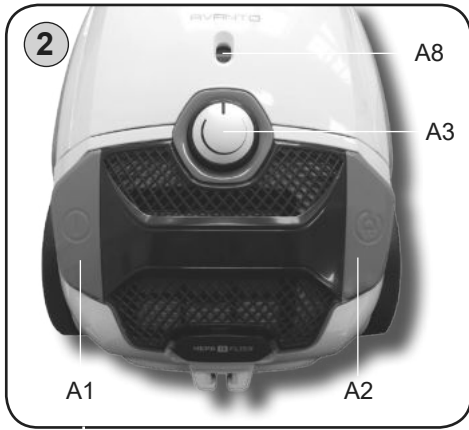


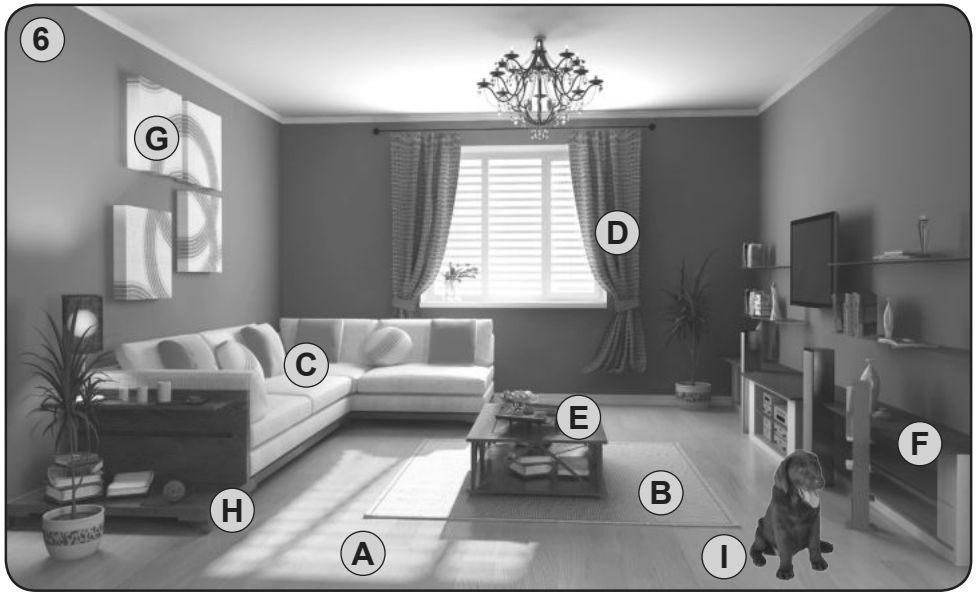
7/3/2019

*eta*

1





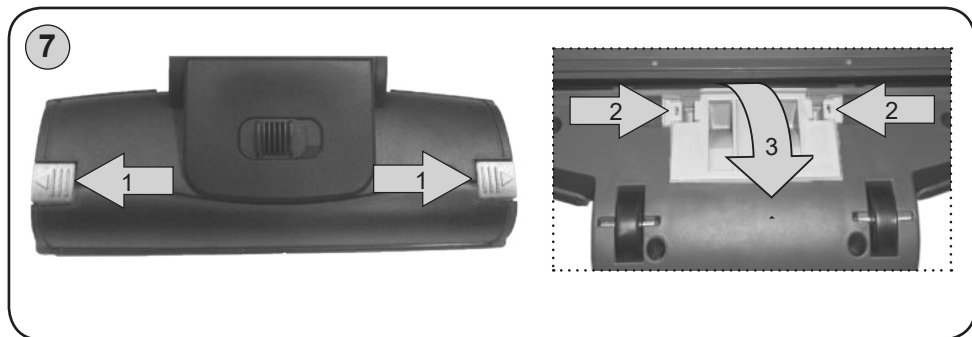


	B1	(A) (B)		B6	(C) (D)
	B2	(B)		B7	(E) (F) (G)
	B3	(C)		B8	(H)
	B4	(A)		B9	(H)
	B5	(I)			

ETA1519 = B1; B4; B6; B7; B8; B9

ETA3519 = B1; B2; B3; B5; B6; B7; B8

ETA3519-10 = B1; B2; B3; B5; B6; B7; B8



**CZ** Obrázky jsou pouze ilustrační; dodané příslušenství a vysavač se mohou mírně lišit.

**SK** Obrázky sú len ilustračné; dodané príslušenstvo a vysávač sa môžu mierne líšiť.

**GB** The pictures are only illustrative, the supplied accessory and cleaner may differ.

**HU** A képek csak illusztrációk; a tartozékok és a porszívó kis mértékben eltérhetnek.

**PL** Ilustracje są tylko poglądowe, załączone akcesoria i odkurzacz mogą się różnić.

<b>CZ</b>	I. BEZPEČNOSTNÍ UPOZORNĚNÍ	7
	II. VYBAVENÍ A PŘISLUŠENSTVÍ VYSAVAČE	9
	III. PŘÍPRAVA VYSAVAČE	10
	IV. POUŽITÍ VYSAVAČE	10
	V. VÝMĚNA PRACHOVÉHO SÁČKU A FILTRŮ	10
	VI. ČIŠTĚNÍ A ÚDRŽBA	11
	VII. SKLADOVÁNÍ	12
	VIII. EKOLOGIE	12
	IX. TECHNICKÁ DATA	12
<b>SK</b>	I. BEZPEČNOSTNÉ UPOZORNENIA	13
	II. VYBAVENIE A PRÍSLUŠENSTVO VYSÁVAČA	15
	III. PŘÍPRAVA VYSÁVAČA	16
	IV. POUŽITIE VYSÁVAČA	16
	V. VÝMENA PRACHOVÉHO VRECKA A FILTROV	16
	VI. ČISTENIE A ÚDRŽBA	17
	VII. SKLADOVANIE	18
	VIII. EKOLÓGIA	18
	IX. TECHNICKÉ ÚDAJE	18
<b>GB</b>	I. SAFETY WARNING	19
	II. EQUIPMENT AND ACCESSORIES	21
	III. VACUUM CLEANER PREPARATION	21
	IV. USE OF VACUUM CLEANER	21
	V. REPLACEMENT OF THE DUSTBAG AND FILTERS	22
	VI. CLEANING AND MAINTENANCE	22
	VII. ENVIRONMENTAL PROTECTION	23
	VIII. TECHNICAL DATA	23
<b>HU</b>	I. BIZTONSÁGI ELŐÍRÁSOK	24
	II. TERMÉKLEÍRÁS	26
	III. A PORSZÍVÓ ELŐKÉSZÍTÉSE	26
	IV. A PORSZÍVÓ HASZNÁLATA	26
	V. A PORZSÁK ÉS A SZŰRŐ CSERÉJE	27
	VI. TISZTÍTÁS ÉS KARBANTARTÁS	27
	VII. ÖKOLÓGIA	28
	VIII. MŰSZAKI ADATOK	28
<b>PL</b>	I. OSTRZEŻENIA DOTYCZĄCE BEZPIECZEŃSTWA	30
	II. WYPOSAŻENIE I AKCESORIA ODKURZYCZY	32
	III. PRZYGOTOWANIE ODKURZACZA	32
	IV. ZASTOSOWANIE ODKURZACZA	32
	V. WYMIANA WORKA NA KURZ I FILTRÓW	33
	VI. CZYSZCZENIE I KONSERWACJA	33
	VII. EKOLOGIA	34
	VIII. DANE TECHNICZNE	34

## NÁVOD K OBSLUZE

Vážený zákazníku, děkujeme Vám za zakoupení našeho produktu. Před uvedením tohoto přístroje do provozu si velmi pozorně přečtete návod k obsluze a tento návod spolu se záručním listem, pokladním dokladem a podle možností i s obalem a vnitřním obsahem obalu dobře uschovejte.

## I. BEZPEČNOSTNÍ UPOZORNĚNÍ



## OBECNÁ USTANOVENÍ:

- Instrukce v návodu považujte za součást spotřebiče a postupte je jakémukoliv dalšímu uživateli spotřebiče.
- Tento spotřebič mohou používat děti ve věku 8 let a starší a osoby se sníženými fyzickými, smyslovými či mentálními schopnostmi nebo nedostatkem zkušeností a znalostí, pokud jsou pod dozorem nebo byly poučeny o používání spotřebiče bezpečným způsobem a rozumí případným nebezpečím. Děti si se spotřebičem nesmějí hrát. Čištění a údržbu prováděnou uživatelem nesmějí provádět děti, pokud nejsou starší 8 let a pod dozorem. Děti mladší 8 let se musí držet mimo dosah spotřebiče a jeho přívodu.
- Před výměnou příslušenství nebo přístupných částí, které se při používání pohybují, před montáží a demontáží, před čištěním nebo údržbou, pokud spotřebič necháváte bez dozoru nebo po ukončení práce, pak vždy spotřebič vypněte a odpojte od el. sítě vytažením vidlice napájecího přívodu z el. zásuvky!
- Abyste předešli úrazu, nevkládejte ruce/prsty do rotačního kartáče.
- Spotřebič vždy nejdříve vypněte a odpojte vidlici napájecího přívodu od el. sítě a až potom vyměňte prachový sáček, vyčistěte/vyměňte mikrofiltry, očistěte vysavač nebo jeho příslušenství.
- **Spotřebič je určen pouze pro použití v interiérech.**
- **Spotřebič nenechávejte v chodu bez dozoru!**
- **Spotřebič nikdy neponořujte do vody (ani částečně) a neumývejte ho pod tekoucí vodou!**
- Na spotřebič neodkládejte žádné předměty.
- Pokud byl spotřebič skladován při nižších teplotách, pak jej před připojením k elektrické síti nejprve aklimatizujte.
- Při vysávání některých druhů koberců, potahových látek, atd. může dojít k vyvolání statické elektřiny. Žádný výboj statické energie není zdraví nebezpečný.
- Do vstupních a výstupních otvorů spotřebiče nevsunujte prsty ani žádné jiné předměty. Pokud dojde k ucpaní otvorů/součástí pro průchod vzduchu (např. **hadice**), spotřebič vypněte a příčinu ucpaní zcela odstraňte.
- Při manipulaci netehejte prudce za hadici a vyvarujte se hrubému zacházení s vysavačem!
- Spotřebič nenechávejte vystavený povětrnostním vlivům (**děšť, mráz, přímé sluneční záření atd.**).

- Aby se zajistila bezpečnost a správná funkčnost přístroje, používejte jen originální náhradní díly a výrobcem schválené příslušenství.
- Tento spotřebič včetně jeho příslušenství používejte pouze pro účel, pro který je určen tak, jak je popsáno v tomto návodu. Spotřebič nikdy nepoužívejte pro žádný jiný účel.
- Případné texty v cizím jazyce a obrázky uvedené na obalech, nebo výrobku, jsou přeloženy a vysvětleny na konci této jazykové mutace.
- Výrobce neodpovídá za škody způsobené nesprávným používáním spotřebiče a příslušenství a není odpovědný ze záruky za spotřebič v případě nedodržení výše uvedených bezpečnostních upozornění. Za nesprávné používání spotřebiče se mj. považuje nedodržování pravidelné výměny či údržby veškerých filtrů podle pokynů v kapitole **IV.**, **V.**, **VI.** a rovněž tak použití neoriginálních filtrů, v důsledku jejichž vlastností došlo k poruše či poškození spotřebiče.

### POUŽÍVÁNÍ SPOTŘEBIČE:

- Spotřebič je určen pouze pro použití v domácnostech a pro podobné účely (v obchodech, kancelářích a podobných pracovištích, v hotelích, motelech a jiných obytných prostředích, v podnicích zajišťujících nocleh se snídaní)! Není určen pro komerční použití!
- **Při vysávání schodiště nenechávejte spotřebič výše, než sami stojíte!**
- Při manipulaci s vysavačem se vyvarujte kontaktu (např. **volným oděvem, vlasy, prsty, bižutérií, náramky** atd.) s rotujícím kartáčem.
- **Spotřebič nesmí být používán ve vlhkém nebo mokřím prostředí a v jakémkoliv prostředí s nebezpečím požáru nebo výbuchu** (prostory kde jsou skladovány chemikálie, paliva, oleje, plyny, barvy a další hořlavé, případně těkavé, látky).
- Nevysávejte vodu, tekutiny nebo agresivní kapaliny!
- Nevysávejte mokré nebo vlhké podlahové krytiny, nepoužívejte vysavač na venkovní prostory! Při proniknutí vlhkosti do agregátu vzniká nebezpečí jeho poškození a vyřazení z provozu. Na tento druh závady se nevztahuje nárok na záruční opravu.
- Nevysávejte ostré předměty (např. **sklo, střepy**), horké, hořlavé, výbušné předměty (např. **popel, hořící zbytky cigaret, benzin, ředidla a aerosolové výpary**), ale ani maziva (např. **tuhy, oleje**), žíravé prostředky (např. **kyseliny, rozpouštědla**). Vysátím těchto předmětů může dojít k poškození filtrů, popř. vysavače.
- Papírové nebo syntetické sáčky jsou jednorázové, tj. při jejich zanesení je nelze vyčistit a opětovně použít! Při jakémkoli mechanickém čištění papírového nebo syntetického sáčku dochází mj. k poškození vnitřní filtrační vrstvy, což má za následek ztrátu filtračních a mechanických vlastností sáčku.
- Spotřebič nepoužívejte k vysávání nečistot produkovaných při/po stavebních úpravách, jako je **sádkartonový prach, jemný písek, cement, stavební prach, části omítky** apod. Při proniknutí těchto nečistot / sypkých stavebních hmot / sypkých stavebních materiálů do agregátu vzniká nebezpečí jeho poškození a vyřazení z provozu. Na tento druh závady se nevztahuje nárok na záruční opravu.
- **VAROVÁNÍ:** Při nesprávném používání spotřebiče, které není v souladu s návodem k obsluze, existuje riziko poranění.

### PŘÍSLUŠENSTVÍ A SESTAVENÍ SPOTŘEBIČE:

- Sací hubici nebo konec trubky nebo příslušenství nepřikládejte k očím ani uším a nezasouvejte je do žádných tělesných otvorů!
- Nikdy nevysávejte bez správně založeného filtračního systému a mikrofiltrů.
- Než začnete spotřebič používat, zkontrolujte, zda jsou všechny aretační mechanismy ve správné pozici.
- Nepoužívejte rotační kartáč k úpravě a čištění srsti zvířat!
- Podlahovou hubici s rotačním kartáčem nenechávejte zapnutou na jednom místě příliš dlouho! Mohlo by dojít k poškození vysávaného povrchu!



**NAPÁJECÍ KABEL:**

- Zkontrolujte, zda údaj na typovém štítku odpovídá napětí ve Vaší elektrické zásuvce. Vidlici napájecího přívodu je nutné připojit pouze do zásuvky elektrické instalace, která odpovídá příslušným normám.
- Jestliže je napájecí přívod tohoto spotřebiče poškozen, musí být nahrazen výrobcem, jeho servisním technikem nebo podobně kvalifikovanou osobou, aby se tak zabránilo vzniku nebezpečné situace.
- Vždy odpojte spotřebič od napájení vytažením vidlice ze zásuvky, pokud ho necháváte bez dozoru a před montáží, demontáží nebo čištěním.
- Nikdy spotřebič nepoužívejte, pokud má poškozený napájecí přívod nebo vidlici, pokud nepracuje správně, upadl na zem a poškodil se nebo spadl do vody. V takových případech zanechte spotřebič do odborného servisu k prověření jeho bezpečnosti a správné funkce.
- Napájecí přívod je označen barevnými značkami. Žlutý proužek označuje ideální délku kabelu, červený proužek označuje max. délku kabelu. Neodvíjejte násilně kabel za červenou značkou!
- Nevytahujte vidlici přívodu z el. zásuvky tahem za napájecí přívod ani za vysavač.
- Při navíjení přívodu držte vidlici, zabráníte tak „šlehání“ kabelu okolo a možnému poranění.
- Napájecí přívod nesmí být poškozen ostrými nebo horkými předměty, otevřeným plamenem, nesmí se ponořit do vody ani ohýbat přes ostré hrany.
- V případě potřeby použití prodlužovacího přívodu je nutné, aby nebyl poškozen a vyhovoval platným normám.
- Pravidelně kontrolujte stav napájecího přívodu spotřebiče.

ORIGINAL


 eta  
VÝROBCE

**Pro bezporuchový chod vysavače je nutné používat testované prachové sáčky a filtry doporučené výrobcem.**

**II. VYBAVENÍ A PŘÍSLUŠENSTVÍ VYSAVAČE****A – vysavač (obr. 1, 2, 3, 4, 5)**

- A1 – tlačítko **ZAP/VYP** (ⓘ)
- A2 – tlačítko navinutí přívodu
- A3 – otočný regulátor sacího výkonu
- A4 – sací otvor
- A5 – víko
- A6 – závěr aretace víka
- A7 – kryt prostoru pro příslušenství
- A8 – signalizace plnosti prachového sáčku
- A9 – držadlo
- A10 – prolis pro přichycení příslušenství
- A11 – napájecí kabel
- A12 – plastový úchyt pro prachový sáček
- A13 – prachový sáček (ETA HYGIENIC)
- A14 – mřížka vstupního filtru
- A15 – vstupní filtr
- A16 – mřížka výfuku
- A17 – výstupní HEPA filtr

**B – příslušenství (obr. 1)**

- B1 – podlahová hubice
- B2 – turbokartáč
- B3 – malý turbokartáč
- B4 – parketová hubice
- B5 – hubice na sběr zvířecích chlupů
- B6 – polštářová hubice
- B7 – kartáček
- B8 – štěrbínová hubice
- B9 – dlouhá štěrbínová hubice
- B10 – sací hadice
- B11 – mechanický regulátor sacího výkonu
- B12 – teleskopická sací trubka
- B13 – aretace teleskopické sací trubky

### III. PŘÍPRAVA VYSAVAČE

Odstraňte veškerý obalový materiál, vyjměte vysavač a příslušenství.  
Z vysavače odstraňte všechny případné adhezivní fólie, samolepky nebo papír.

#### SESTAVENÍ VYSAVAČE

Při sestavování vysavače postupujte podle obr. 1. Dle požadovaného použití zvolte vhodné příslušenství (**B1-B9**) (obr. 6). Příslušenství (**B1-B9**) lze připojit buď k teleskopické sací trubce **B12** nebo přímo k sací hadici **B10**. Teleskopická sací trubka **B12** umožňuje nastavit optimální délku dle výšky postavy uživatele. Stiskněte aretaci **B13** a současně vysuňte požadovanou délku trubky. Při demontáži postupujte opačným způsobem.

#### Poznámka

Správným vložením prachového sáčku **A13** do plastového úchyty **A12** dojde k odjištění mechanické bezpečnostní pojistky, která umožní uzavřít víko vysavače.

### IV. POUŽITÍ VYSAVAČE

Před použitím odmotejte (tahem) z vysavače potřebnou délku napájecího kabelu **A11** a připojte vysavač k el. síti.

#### OVLÁDÁNÍ

- |                            |   |
|----------------------------|---|
| tlačítko <b>A1</b>         | - zapnutí/vypnutí vysavače  |
| tlačítko <b>A2</b>         | - stisknutím a současným držením dojde k navinutí odmotané části napájecího kabelu                  |
| otočný regulátor <b>A3</b> | - pootočením vpravo zvýšíte úroveň sacího výkonu<br>- pootočením vlevo snížíte úroveň sacího výkonu |

### V. VÝMĚNA PRACHOVÉHO SÁČKU A FILTRŮ

#### VÝMĚNA PRACHOVÉHO SÁČKŮ

##### Signalizace plnosti prachového sáčku

Pokud se na signalizaci **A8** trvale objeví barevné pole, je nutné vyměnit prachový sáček. Občasnou aktivaci signalizace v průběhu vysávání neberte v úvahu.

Při vyjímání prachového sáčku postupujte podle obr. 5. Nový sáček vložíte do vysavače opačným způsobem.

**Náhradní sáčky:** ETA960068000; ETA960068010; ETA960068020;  
ETA990068010/ETA990068000

#### VÝMĚNA VSTUPNÍHO FILTRU

Při vyjímání filtru postupujte podle obr. 5. Opačným způsobem vložte nový/vyčištěný filtr do vysavače.

#### VÝMĚNA VÝSTUPNÍHO FILTRU

Při vyjímání filtru postupujte podle obr. 4. Opačným způsobem vložte nový/vyčištěný filtr do vysavače.

## VI. ČIŠTĚNÍ A ÚDRŽBA

### Upozornění

- Maximálního sacího účinku bude vždy dosaženo s čistými filtry a prázdným prachovým sáčkem.
- Po výměně cca 5 ks prachových sáčků je třeba filtry vyčistit, případně je vyměnit.
- Při vysávání velice jemného prachu se mohou zanést póry prachového sáčku a filtrů. Tím se zmenší průchodnost vzduchu a sací výkon slábne. V takovém případě je nutné co nejdříve prachový sáček vyměnit (i když není zcela naplněn) a filtry vyčistit nebo vyměnit).
- Použitý sáček a filtry zlikvidujte s běžným domácím odpadem.

Povrch vysavače ošetřujte měkkým vlhkým hadříkem, nepoužívejte drsné a agresivní čisticí prostředky! Spotřebič skladujte řádně očištěný na suchém, bezprašném místě mimo dosah dětí a nesvéprávných osob.

### Příslušenství

Po každém vysávání zkontrolujte vizuálně, zda se na kartáčích nebo sběračích nezachytily nečistoty a odstraňte je.

### Čištění TURBO kartáče B2 (obr. 7)

Nitě a vlasy rozstříhejte nůžkami. Zapněte vysavač. Vysavač potom vysaje rozstříhané vlasy a nitě. V případě, že se vlasy nebo nitě omotaly okolo uložení kartáčového válce a nedají se odstranit výše popsaným způsobem, je nutné nečistoty odstranit pomocí vhodného nástroje (např. pinzety). Pro jednodušší a pohodlnější údržbu odejměte vrchní kryt odjištěním aretačních západek po jeho stranách. Současně proveďte kontrolu, zda se ve vnitřním prostoru hubice (tj. turbíně) nezachytily případné nečistoty. Na spodní straně hubice odjistěte dvě aretační západky ve směru šipky a následně kryt vyjměte. Prostor vyčistěte pomocí vhodného nástroje (např. pinzety). Opačným způsobem vložte kryty na hubici a přiklopením ho uzavřete (ozve se slyšitelné klapnutí).

### Vstupní a výstupní filtr

Vstupní filtr **A15** opláchněte pod tekoucí vodou. Před opětovným použitím jej nechte důkladně vyschnout.

HEPA filtr **A17** jemně vyklepejte nebo vyfoukejte (doporučujeme tento úkon provádět mimo obytný prostor). Při silném znečištění můžete HEPA filtr opláchnout pod tekoucí vlažnou vodou (tj. držte a současně nakloňte HEPA filtr tak, aby „znečištěná“ skládaná část směřovala nahoru, voda tekla souběžně se záhyby a vymyla prach uvnitř záhybů). Otočte HEPA filtr o 180° a nechte vodu protékat záhyby v opačném směru. Pokračujte v otáčení a vymývání, dokud HEPA filtr není čistý. Následně jej nechte důkladně oschnout.

### Upozornění

- K čištění filtrů nepoužívejte žádné agresivní prací nebo čisticí prostředky ani horkou vodu.
- Pro zachování filtračních parametrů HEPA filtru doporučujeme čištění suchou cestou.
- **Pokud se rozhodnete HEPA filtr umýt vodou, sníží se jeho filtrační schopnosti.** Maximální počet umytí filtru je 3x. Poté je nutné zakoupit nový.
- HEPA filtr doporučujeme měnit 2x za rok. Ostatní filtry vyměňte, pokud je již nelze řádně vyčistit nebo jsou poškozené.
- Filtry nejsou určeny pro mytí v myčce nádobí.
- Zanedbání čištění případně výměny filtrů může vést k poruše vysavače!
- Dbejte na to, aby dosedací plochy a těsnící prvky byly čisté a funkční.

## Ostatní části

Teleskopickou sací trubku **B12**, sací hadici **B10** a mřížky **A14**, **A16** očistěte vlhkým hadříkem. Před opětovným použitím nechte vše důkladně vyschnout.

## VII. SKLADOVÁNÍ

Ukládejte vysavač vždy na suchém místě, v dostatečné vzdálenosti od tepelných zdrojů (např. **krb, kama, vyhřívací těleso**). Po použití lze vysavač rozložit a příslušenství skladovat odděleně. Pro skladování složeného vysavače lze využít prolisy **A10** a vysavač tak skladovat v tzv. parkovací poloze. Kartáček **B7** a štěrbínovou hubici **B8** můžete skladovat v prostoru pod krytem **A7**.

## VIII. EKOLOGIE



Pokud to rozměry dovolují, jsou na všech kusech vytištěny znaky materiálů použitých na výrobu balení, komponentů a příslušenství, jakož i jejich recyklace. Uvedené symboly na výrobku nebo v průvodní dokumentaci znamenají, že použité elektrické nebo elektronické výrobky nesmí být likvidovány společně s komunálním odpadem. Za účelem správné likvidace výrobku jej odevzdejte na určených sběrných místech, kde budou přijaty zdarma. Správnou likvidací tohoto produktu pomůžete zachovat cenné přírodní zdroje a napomáháte prevenci potenciálních negativních dopadů na životní prostředí a lidské zdraví, což by mohly být důsledky nesprávné likvidace odpadů. Další podrobnosti si vyžádejte od místního úřadu nebo nejbližšího sběrného místa. Při nesprávné likvidaci tohoto druhu odpadu mohou být v souladu s národními předpisy uděleny pokuty. Pokud má být přístroj definitivně vyřazen z provozu, doporučuje se po odpojení napájecího přívodu od el. sítě jeho odříznutí, přístroj tak bude nepoužitelný.

## IX. TECHNICKÁ DATA

Napětí (V)	uvedeno na typovém štítku spotřebiče
Příkon (W)	uveden na typovém štítku spotřebiče
Spotřebič třídy ochrany	II.
Hmotnost (kg)	cca 4,8
Rozměry cca (D x H x V) (mm)	470 x 305 x 245
Příkon ve vypnutém stavu je	0,00 W
Hlučnost: Deklarovaná hladina akustického výkonu je	69 dB(A) re 1pW

Případné další informace o spotřebiči a servisní síti získáte na infolince +420 545 120 545 nebo na internetové adrese [www.eta.cz](http://www.eta.cz).

**Výměnu součástí, které vyžadují zásah do elektrické části spotřebiče, musí provést odborný servis! Nedodržením pokynů výrobce zaniká právo na záruční opravu!**

**Změna technické specifikace a obsahu případného příslušenství dle modelu výrobku vyhrazena výrobcem.**

### UPOZORNĚNÍ A SYMBOLY POUŽITÉ NA SPOTŘEBIČI, OBALECH NEBO V NÁVODU:

HOUSEHOLD USE ONLY – Pouze pro použití v domácnosti. DO NOT IMMERSE IN WATER OR OTHER LIQUIDS – Neponořovat do vody nebo jiných tekutin.



TO AVOID DANGER OF SUFFOCATION, KEEP THIS PLASTIC BAG AWAY FROM BABIES AND CHILDREN. DO NOT USE THIS BAG IN CRIBS, BEDS, CARRIAGES OR PLAYPENS. THIS BAG IS NOT A TOY. – Nebezpečí udušení. Nepoužívejte tento sáček v kolébkách, postýlkách, kočárcích nebo dětských ohrádkách. PE

sáček odkládejte mimo dosah dětí. Sáček není na hraní.

Symbol  znamená UPOZORNĚNÍ.

**ZÁRUČNÍ PODMÍNKY**

Na výrobek uvedený v tomto záručním listu je poskytována záruka po dobu dvacet čtyři měsíců od data prodeje spotřebiteli.

Záruka se vztahuje na poruchy a závady, které v průběhu záruční doby vznikly chybou výroby nebo vadou použitých materiálů.

Výrobek je možno reklamovat u prodejce, který výrobek prodal spotřebiteli nebo v autorizovaném servisu.

Při reklamaci je nutné předložit: reklamovaný výrobek, originální nákupní doklad, ve kterém je zřetelně uveden typ výrobku a jeho datum prodeje spotřebiteli, případně tento řádně vyplněný záruční list. Záruka platí pouze tehdy, je-li výrobek používán podle návodu k obsluze a připojen na správné síťové napětí.

**Spotřebitel ztrácí nárok na záruční opravu nebo bezplatný servis v případě:**

- zásahu do přístroje neoprávněnou osobou.
- nesprávné nebo neodborné montáže výrobku.
- poškození přístroje vlivem živelné pohromy.
- používání výrobku pro jiné účely, než je obvyklé.
- používání výrobku k profesionální či jiné výdělečné činnosti.
- používání výrobku s jiným než doporučeným příslušenstvím.
- nesprávné údržby výrobku.
- nepravidelného čištění výrobků zejména v případě, kdy je závada způsobena zbytky potravin, vlasů, domovního prachu nebo jiných nečistot.
- vystavení výrobku nepříznivému vnějšímu vlivu, zejména vniknutím cizích předmětů nebo tekutin (včetně elektrolytu z baterií) dovnitř.
- mechanického poškození výrobku způsobeného nesprávným používáním výrobku nebo jeho pádem.

Pokud zboží při uplatňování vady ze strany spotřebitele bude zasíláno poštou nebo přepravní službou, musí být zabaleno v obalu vhodném pro přepravu tak, aby se zabránilo poškození výrobku přepravou.

Aktuální seznam servisních středisek naleznete na: [www.eta.cz](http://www.eta.cz)

Případné další dotazy zasílejte na [info@eta.cz](mailto:info@eta.cz), nebo volejte +420 545 120 545.

Veškeré náležitosti uvedené v tomto záručním listu platí pouze pro výrobky nakoupené a reklamované na území České Republiky.

Typ výrobku:

Datum prodeje:

Výrobní číslo:

Razítko a podpis prodávajícího:

*eta*

© DATE 7/3/2019

e.č.12/2019