



CZ ■ Robotický vysavač

Návod k použití v originálním jazyce

ČTĚTE POZORNĚ A USCHOVEJTE JE PRO BUDOUCÍ POUŽITÍ.**Obecná upozornění**

- Tento spotřebič mohou používat děti ve věku 8 let a starší a osoby se sníženými fyzickými, smyslovými nebo mentálními schopnostmi nebo s nedostatkem zkušeností a znalostí, pokud jsou pod dozorem nebo byly poučeny o používání spotřebiče bezpečným způsobem a rozumí případným nebezpečím.
- Děti si se spotřebičem nesmějí hrát. Čištění a údržbu nesmějí provádět děti bez dozoru.
- Pokud je přívodní kabel poškozen, jeho výměnu svěřte odbornému servisnímu středisku, aby se zabránilo vzniku nebezpečné situace. Spotřebič s poškozeným přívodním kabelem je zakázáno používat.
- Robotický vysavač se musí používat pouze s originálním síťovým adaptérem, který je s ním dodáván. Abyste se vyvarovali vzniku nebezpečné situace, nikdy nepoužívejte jiný typ adaptéru.
- Při čištění a údržbě dodržujte pokyny, uvedené v tomto návodu.
- Nabíjení robotického vysavače používejte pouze originální nabíjecí základnu, která je s ním dodávána.
- Spotřebič musí být napájen pouze bezpečným malým napětím odpovídajícím značení spotřebiče.

Elektrická bezpečnost

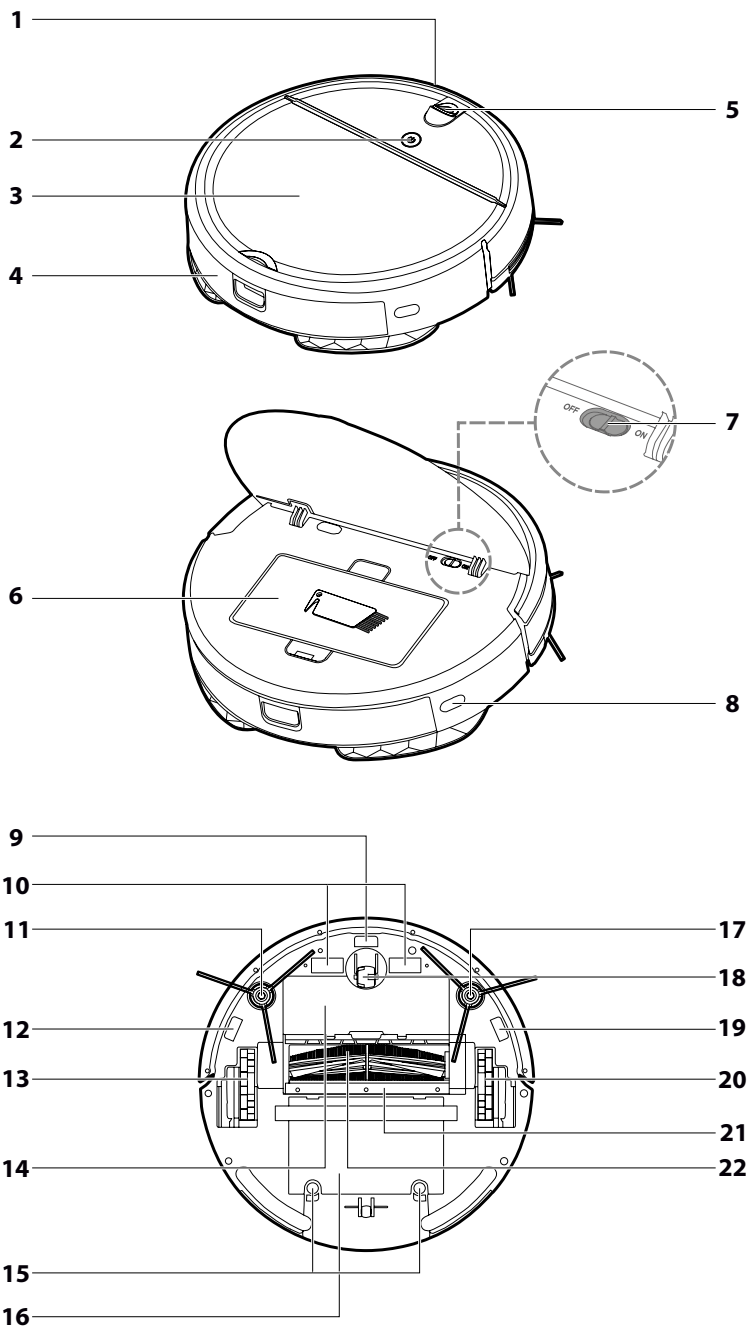
- Před připojením adaptéru k síťové zásuvce se ujistěte, že se shoduje vstupní napětí uvedené na typovém štítku s elektrickým napětím zásuvky.
- Síťový adaptér připojte pouze k řádně uzemněné zásuvce. Nepoužívejte prodlužovací kabel.
- Síťový adaptér neodpojte od zásuvky tahem za přívodní kabel. Mohlo by dojít k poškození síťového adaptéru nebo zásuvky. Síťový adaptér odpojte od zásuvky tahem za zástrčku.

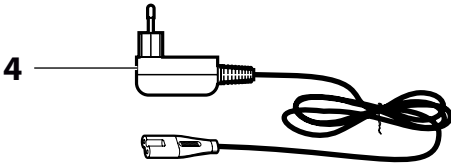
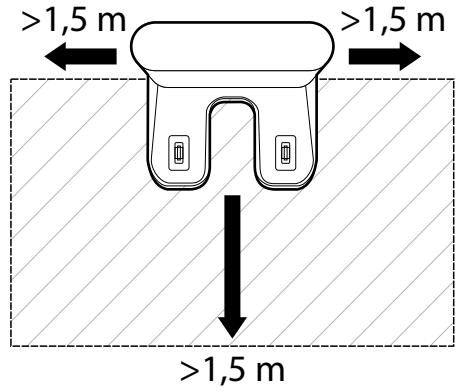
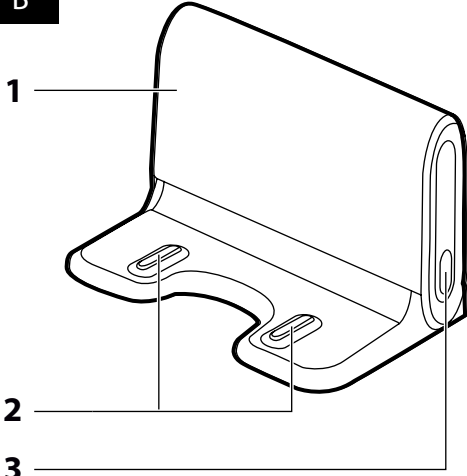
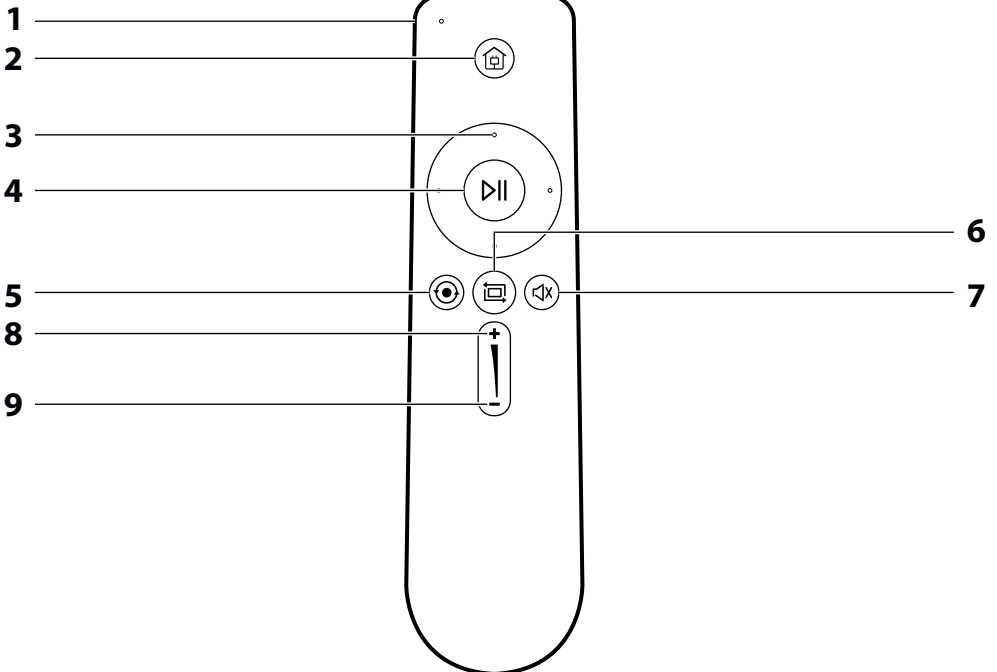
- Přívodní kabel síťového adaptéru nepokládejte přes ostré předměty. Dbejte na to, aby přívodní kabel nevisel přes okraj stolu nebo aby se nedotýkal zahřátého či horkého povrchu.
- Síťový adaptér s poškozenou vidlicí nebo s poškozeným přívodním kabelem je zakázáno používat. Pro výměnu adaptéru kontaktujte autorizované servisní středisko.
- Síťový adaptér dodávaný s tímto spotřebičem nikdy nepoužívejte pro jiné účely.
- Síťový adaptér a jeho přívodní kabel udržujte v suchu.
- Přívodní kabel síťového adaptéru nepřipojujte a neodpojujte od síťové zásuvky mokřima rukama.
- Neodkrývejte elektronické části robotického vysavače nebo jeho akumulátoru. Neobsahují žádné součásti opravitelné uživatelem. Servis přenechejte kvalifikovaným osobám.
- Abyste zabránili případnému úrazu elektrickým proudem, nepostřikujte robotický vysavač nebo jeho síťový adaptér vodou ani jej neponořujte do vody nebo jiné tekutiny.
- Pokud nebudete robotický vysavač dlouhou dobu používat, vyjměte z něj akumulátor. Před vyjmutím akumulátoru se ujistěte, že je robotický vysavač odpojen od zásuvky el. napětí a že je vypnut hlavním vypínačem.
- Nepoužívejte robotický vysavač, nefunguje-li správně, jestliže byl poškozen nebo ponořen do vody.
- Abyste se vyvarovali nebezpečí úrazu elektrickým proudem, neopravujte robotický vysavač sami ani ho nijak neupravujte. Veškeré opravy svěřte autorizovanému servisnímu středisku. Zásahem do robotického vysavače během platnosti záruky se vystavujete riziku ztráty záručních plnění.
- Před každým čištěním nebo údržbou vypněte robotický vysavač hlavním vypínačem

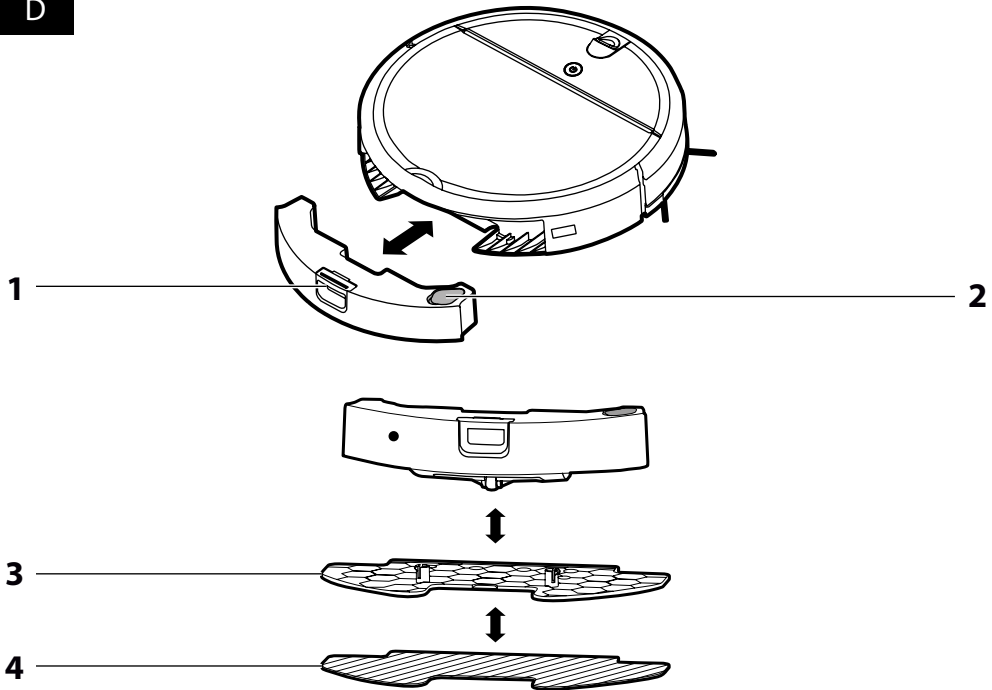
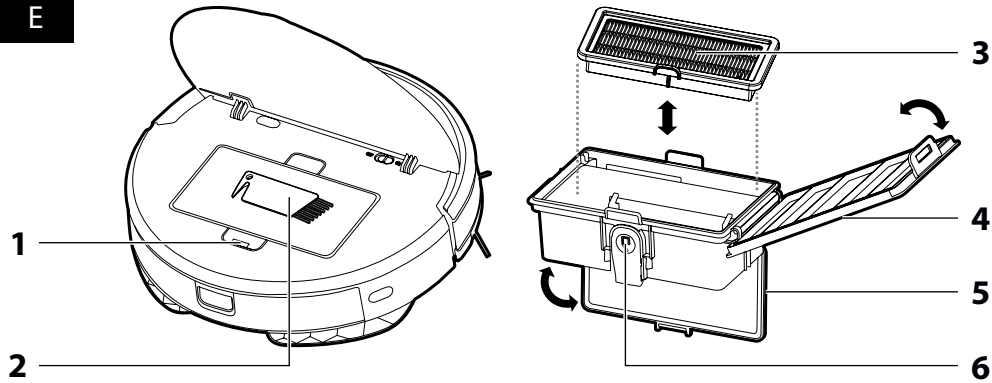
Bezpečnost při používání

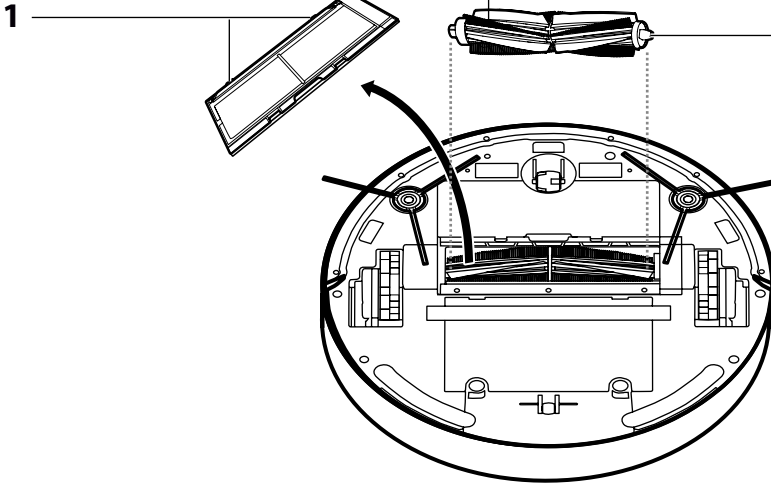
- Tento robotický vysavač je určen pro použití v domácnostech, kancelářích a podobných prostorech. Nepoužívejte jej v průmyslovém prostředí nebo venku.
- Robotický vysavač není určen pro vysávání vody, proto nesmí být používán ve vlhkých či mokrých prostorech, například v prádelnách, koupelnách nebo okolo bazénu. Při kontaktu s vlhkem se zničí vnitřní elektronické vybavení vysavače.
- Robotický vysavač nepoužívejte k vysávání:
 - doutnajících cigaret, hořících nebo hořlavých předmětů, zápalek nebo popele;
 - vody a jiných tekutin;
 - ostrých předmětů, jako např. střepů, jehel, špendlíků apod.;
 - mouky, omítky a jiných stavebních materiálů;
 - větších kusů papíru nebo plastových sáčků, které mohou snadno zablokovat sací otvor.
- Robotický vysavač nevystavujte přímému slunečnímu záření a neumisťujte jej do blízkosti otevřeného ohně nebo přístrojů, které jsou zdrojem tepla.
- Nepoužívejte robotický vysavač na úzkých vyvýšených plochách jako je stůl, skříň apod. Pokud nebude mít vysavač dostatečný prostor pro manévrování, může spadnout a poškodit se.
- Robotický vysavač používejte pouze s originálním příslušenstvím výrobce.
- Před použitím robotického vysavače se ujistěte, že v nádobě na prach je řádně instalován prachový filtr.
- Před uvedením robotického vysavače do provozu se ujistěte, že jsou vstupní dveře do vašeho bytu nebo domu zavřené. Odstraňte z podlahových ploch oblečení, papír, hračky, síťové nebo prodlužovací kabely a jiné předměty, které by mohl vysavač nasát nebo zachytit. Záclony a závěsy, které sahají až na zem, zdvihněte, aby nedošlo k jejich zachycení do vysavače.
- Na robotický vysavač neodkládejte žádné předměty ani na něj nestoupejte nebo nesedejte.
- Pokud je robotický vysavač v provozu, dávejte pozor na děti a domácí zvířata.
- Dbejte na to, aby při provozu robotického vysavače nebyly zakryty otvory pro výstup vzduchu nebo aby nebyl blokován sací otvor. Jinak může dojít k poškození robotického vysavače.

A



B**C**

D**E**

F

CZ: Odkaz na aplikaci pro ovládání vysavače

APP Store



Google Play



PŘED PRVNÍM POUŽITÍM

- Před použitím spotřebiče se, prosím, seznámte s návodem k jeho obsluze, a to i v případě, že jste již obeznámeni s používáním spotřebiče podobného typu. Spotřebič používejte pouze tak, jak je popsáno v tomto návodu k použití. Návod uschovejte pro případ další potřeby. Pokud předáváte spotřebič jiné osobě, zajistěte, aby u něj byl přiložen tento návod k použití.
- Minimálně po dobu trvání zákonného práva z vadného plnění, případně záruky za jakost doporučujeme uschovat originální přepravní karton, balicí materiál, pokladní doklad a potvrzení o rozsahu odpovědnosti prodávajícího nebo záruční list. V případě přepravy doporučujeme zabalit spotřebič opět do originální krabice od výrobce.
- Spotřebič pečlivě vybalte a dejte pozor, abyste nevyhodili žádnou část obalového materiálu dříve, než najdete všechny součásti spotřebiče.

POPIS SPOTŘEBIČE A PŘÍSLUŠENSTVÍ

A1 Antikolizní senzory (v nárazníku)	A12 Spodní senzor proti pádu, levý
A2 Tlačítko pro spuštění a zastavení automatického úklidu	A13 Motorizované gumové kolečko levé
A3 Víko	A14 Kryt akumulátoru
A4 Nádobka na vodu s držákem mopu	A15 Otvory pro držák mopu
A5 Kamera	A16 Kryt systému vytírání
A6 Nádobka na prach	A17 Boční rotační kartáč pravý
A7 Hlavní vypínač	A18 Přední otočné kolečko
A8 Boční senzor (po obou stranách vysavače)	A19 Spodní senzor proti pádu, pravý
A9 Senzor proti pádu, střední	A20 Motorizované gumové kolečko pravé
A10 Nabíjecí kontakty	A21 Kryt centrálního rotačního kartáče
A11 Boční rotační kartáč levý	A22 Centrální rotační kartáč

B1 Nabíjecí základna	B3 Zdířka pro konektor síťového adaptéru
B2 Nabíjecí kontakty	B4 Napájecí adaptér
C1 Dálkové ovládání	C5 Režim intenzivního úklidu malé oblasti
C2 Tlačítko pro návrat vysavače do nabíjecí základny	C6 Režim úklidu podél stěn
C3 Směrová tlačítka	C7 Vypnutí/zapnutí hlasových hlášení
C4 Tlačítko pro spuštění a zastavení automatického úklidu	C8 Zvýšení sací síly
D1 Západka pro uvolnění nádoby z vysavače	D3 Držák mopu
D2 Gumová krytka plnicího otvoru	D4 Mopovací tkanina

E1 Západka pro uvolnění nádoby na prach z vysavače	E4 část, schopný zachytit i ty nejmenější částice nečistot
E2 Čističí kartáček s ostrím pro přefezávání vlasů apod.	E5 Horní kryt
E3 HEPA filtr s držákem	E6 Dolní kryt nádoby
Vysoce efektivní filtr vzduchových	E6 Tlačítko pro uvolnění dolního krytu

F1 Západky krytu rotačního kartáče	F3 Ložiska kartáče
F2 Kartáčky	

ÚČEL POUŽITÍ A VLASTNOSTI ROBOTICKÉHO VYSAVAČE

- Robotický vysavač je určen k úklidu všech typů tvrdých podlah, jako jsou dřevěné nebo laminátové plošcové podlahy, dlažba, vinyl apod., a koberců s nízkým vlásem. Během úklidu efektivně kombinuje různé cesty, aby bylo dosaženo optimálního úklidu celé podlahové plochy.
- Sací otvor efektivně odstraňuje vlasy, zvířecí chlupy apod. Boční rotační kartáče vymetají nečistoty z těžko dostupných míst podél stěn a nábytku a z rohů. Motorizovaná gumová kolečka chrání citlivé podlahy před poškrábáním a dokáží překonat přechodové lišty až do výšky 1,5 cm a vyjet až na 2 cm vysoký koberec.
- Odrpužený nárazník umožňuje tlumené dojetí vysavače až k překážce a efektivní úklid kolem ní. Infračervené senzory v předním nárazníku zamežují kolizi robotického vysavače s překážkami. Bezpečný provoz vysavače v místnostech, ve kterých se nacházejí schody, umožňuje spodní senzory proti pádu vysavače ze schodů.
- Další výhodou robotického vysavače je funkce mopu, která umožňuje suché i vlhké vytírání hladkých tvrdých podlahových ploch. Vysavač během vytírání vysává drobné nečistoty a prach z podlahy tak, aby během uklidovacího cyklu nedocházelo k nadbytečnému znečišťování mopovací tkaniny. Jakmile vysavač dokončí úklid, automaticky uzavře dodávku vody a tím zamezí jejímu vytékání na podlahu.
- Pro snadnou identifikaci provozního stavu je tlačítko na krytu vybaveno světelnou kontrolkou, která barevně indikuje různé provozní stavy, viz kapitola VÝZNAM SVĚTELNÉ SIGNALIZACE. Kromě světelné indikace je vysavač vybaven i hlasovými hlášeními, které doprovázejí některé funkce nebo chybové stavy vysavače.
- K pohodlnému ovládání slouží aplikace pro chytrá zařízení, které umožňuje vysavač zapnout i vypnout, uvést do režimu automatického úklidu, zvolit provozní režim, odeslat robotický vysavač do nabíjecí základny nebo nastavit plánovaný úklid.

- Vysavač se orientuje v prostoru pomocí navigačního systému typu SLAM (simultánní lokalizace a mapování) a funkce GYRO MAPPING, která dokáže rozpoznat prostorovou geometrii místnosti, ve kterých provádí úklid a vysavač tak účinněji vyčistí podlahu. Funkce je vestavěná a nelze ji nijak ovlivnit.

PŘÍPRAVA PRO PROVOZ

MONTÁŽ BOČNÍCH ROTAČNÍCH KARTÁČŮ A JEJICH VYUŽITÍ

- Boční rotační kartáče **A11** a **A17** jsou určeny na hladké podlahové plochy a zajišťují efektivní úklid v rozích a podél stěn a nábytku.
- Pokud není robotický vysavač dodán s rotačními kartáči již namontovanými, je nutno je připevnit. Robotický vysavač otočte spodní stranou nahoru a kartáče zatlačte silou na kolík.



Upozornění:

Při otáčení vysavače vzhůru nohama dbejte na to, aby vám nevypadnul na podlahu nebo abyste při jeho pokládání nepoškodili kameru **A5**. Doporučujeme položit vysavač na vhodný měkký povrch.

- Pokud budete používat robotický vysavač k úklidu místností, ve kterých jsou položeny koberce, boční rotační kartáče demontujte. Při demontáži vsuňte kartáče silou z kolíků směrem nahoru.

UMÍSTĚNÍ NABÍJECÍ ZÁKLADNY

- Nabíjecí základna **B1** slouží k automatickému dobíjení akumulátoru a vysavač k ní musí mít dobrý přístup.
- Pro nabíjecí základnu zvolte místo, jehož povrch je tvrdý, vodorovný a suchý a je v dosahu síťové zásuvky. Dbejte na to, aby ve vzdálenosti nejméně 1,5 m vlevo, vpravo a před základnou nebyly schody nebo překážky, které by bránily vysavači vyhledat nabíjecí základnu a úspěšně zaparkovat. Zadní část základny je vhodné umístit ke zdi nebo nábytku.
- Ke zdířce **B3** připojte konektor přírodního kabelu síťového adaptéru a vidlici přírodního kabelu zasuněte do síťové zásuvky. Přírodní kabel umístěte tak, aby se nezatmolil do čistících kartáčů nebo koleček robotického vysavače.
- Pokud nebudete vysavač dlouhou dobu používat, nabíjecí základnu odpojte od síťové zásuvky a uložte ji na suchém, čistém a chladném místě.

PRVNÍ NABÍTÍ AKUMULÁTORU

- Před prvním použitím vysavače je nutno akumulátor plně nabit po dobu nejméně 12 hodin.
- Ujistěte se, že je nabíjecí základna správně umístěna a připojena k síťové zásuvce dle kapitoly UMÍSTĚNÍ NABÍJECÍ ZÁKLADNY.
- Otevřete kryt **A3** a hlavní vypínač **A7** přešuněte do polohy ON (ZAPNUTO).
- Uchopte robotický vysavač a ručně jej nasadte do nabíjecí základny tak, aby se spojily nabíjecí kontakty **A10** vespod robotického vysavače s nabíjecími kontakty **B2** nabíjecí základny. Po spojení kontaktů se zahájí proces nabíjení.
- Během nabíjení blíká indikátor v tlačítku **A2** bílou barvou.
- Jakmile dojde k plnému nabití akumulátoru, indikátor se trvale rozsvítí bílou barvou a ozve se hlasové hlášení a proces nabíjení se automaticky ukončí. Tímto je vysavač připraven k použití.



Poznámka:

Další podrobnosti o automatickém nebo ručním nabíjení vysavače naleznete v kapitole NABÍJENÍ ROBOTICKÉHO VYSAVAČE.

VLOŽENÍ A VÝMĚNA BATERIÍ V DÁLKOVÉM OVLÁDÁNÍ

Do dálkového ovládání vložte 2 ks baterie typu AAA (1,5 V). Při vkládání baterií dbejte na správnou polaritu, která je vyznačena uvnitř prostoru pro baterie. Pokud jsou baterie vybité, vyměňte je za nové. Nekombinujte různé typy baterií nebo staré a nové baterie. Dosah signálu dálkového ovládání je přibližně 5 m.

Provoz



Poznámka:

Před spuštěním vysavače se vždy ujistěte, že je v něm vložena nádobka na prach včetně prachového HEPA filtru.

ZAPNUTÍ

- Otevřete kryt **A3** a hlavní vypínač **A7** přešuněte do polohy ON (ZAPNUTO).
- Stisknete tlačítko **A2** na vysavači nebo tlačítko **C4** na dálkovém ovládání. Indikátor v tlačítku se rozsvítí, ozve se hlasové hlášení a vysavač vstoupí do pohotovostního režimu.

POHOTOVOSTNÍ REŽIM

- Pohotovostní režim znamená, že je vysavač nečinný, ale je připraven k provozu. Tlačítko **A2** je podsvíceno bílou barvou a vysavač vyčkáva na povel.
- Do pohotovostního režimu uvedete vysavač stisknutím tlačítka **A2** na vysavači nebo tlačítka **C4** na dálkovém ovládání kdykoliv během provozu vysavače.

REŽIM SPÁNKU

- Režim spánku slouží k šetření kapacity akumulátoru. Do režimu spánku vstoupí vysavač buď automaticky po pěti minutách nečinnosti nebo pokud není schopen zaparkovat v nabíjecí základně. Indikátor tlačítka **A2** zhasne a vysavač automaticky přejde do režimu spánku.
- K probuzení vysavače z režimu spánku stisknete tlačítko **A2** na vysavači nebo tlačítko **C4** na dálkovém ovládacím.



Poznámka:

Pokud je vysavač v režimu spánku, nelze jej probudit pomocí aplikace v mobilním telefonu. V režimu spánku reaguje pouze na tlačítko **A2** nebo **C4** na dálkovém ovládacím.



Upozornění:

I v režimu spánku dochází k postupnému vybíjení akumulátoru, i když pomalejší. Necháte-li vysavač v režimu spánku po velmi dlouhou dobu (několik dní), může dojít k úplnému vybití akumulátoru. V takovém případě vysavač nereaguje na žádné tlačítko a je nutno jej ručně nasadit do nabíjecí základny, aby se dobil.

VÝZNAM SVĚTELNÉ SIGNALIZACE

Barva indikátoru v tlačítku A2	Význam
Bílá – svítí trvale	Připraven k provozu
Bílá – bliká	Nabíjení / připojování k Wi-Fi
Červená – bliká	Nízké napětí baterie / problém

VYPNUTÍ

- Chcete-li vysavač zcela vypnout, otevřete kryt **A3** a hlavní vypínač **A7** přesuňte do polohy OFF (VYPNUTO). Indikátor v tlačítku **A2** zhasne a vypne se napájení. Ve vypnutém stavu vysavač nereaguje na žádné tlačítko.

VYPNUTÍ/ZAPNUTÍ HLASOVÝCH HLÁŠENÍ

- Pokud vám nevyhovují hlasová hlášení systému robotického vysavače, deaktivujete je stisknutím tlačítka **C7** na dálkovém ovládacím.
- Chcete-li hlasová hlášení znovu aktivovat, znovu stisknete tlačítko **C7**.

VOLBA REŽIMU ÚKLIDU

- Před zahájením úklidu se ujistěte, že jsou vstupní dveře do vašeho bytu nebo domu zavřené. Odstraňte z podlahových ploch oblečení, papír, sáčky, hračky, síťové nebo prodlužovací kabely a jiné předměty, které by mohly vysavač nasát nebo zachytit. Zálcony a závěsy, které sahají až na zem, zdvihněte, aby je vysavač nezachytil.



Tip:

Při prvním úklidu v novém prostředí pozorujte pohyb vysavače. Můžete tak rozpoznat problematické překážky a odstranit je pro příští úklid.

REŽIM AUTOMATICKÉHO ÚKLIDU

- Stisknete tlačítko **A2** na vysavači nebo tlačítko **C4** na dálkovém ovládacím. Robotický vysavač vstoupí do automatického režimu úklidu, ve kterém efektivně kombinuje různé cesty k dosažení optimálního úklidu celé podlahové plochy. Jakmile robotický vysavač dokončí úklid, vyhledá nabíjecí základnu a zaparkuje, aby se dobil.

REŽIM INTENZIVNÍHO ÚKLIDU MALÉ OBLASTI

- Stisknete tlačítko **C5** na dálkovém ovládacím. Vysavač vstoupí do režimu úklidu, ve kterém se pohybuje po spirále do vzdálenosti zhruba jeden metr a poté se po spirále vrátí zpět do výchozího bodu a důkladně uklidí danou oblast. Jakmile vysavač dokončí úklid, vyhledá nabíjecí základnu a zaparkuje, aby se dobil.

REŽIM ÚKLIDU PODÉL STĚN

- Stisknete tlačítko **C6** na dálkovém ovládacím. Vysavač vstoupí do režimu úklidu podél stěn, ve kterém se pohybuje po obvodu místnosti a motorizované boční rotační kartáče účinně vymetají nečistoty z prostoru podél stěn, nábytku a v rozích k zajištění dokonalého úklidu. Jakmile vysavač dokončí úklid, vyhledá nabíjecí základnu a zaparkuje, aby se dobil.



Poznámka:

Další režimy úklidu jsou dostupné prostřednictvím aplikace pro chytrá zařízení, viz kapitola **OVLÁDÁNÍ VYSAVAČE POMOCÍ MOBILNÍ APLIKACE**.

ZMĚNA SACÍHO VÝKONU

- Podle stupně znečištění vysávané oblasti nebo denní doby použití (např. později večer nebo brzy ráno) lze pomocí tlačítek **C8** a **C9** na dálkovém ovládacím jednoduše zvyšovat nebo snižovat sací výkon vysavače.

MANUÁLNÍ OVLÁDÁNÍ POHYBU VYSAVAČE

- Směrovými tlačítky **C3** lze manuálně ovládat pohyb robotického vysavače po podlaže. Při pohybu vysavače po podlaže je chod bočního rotačního kartáče synchronizován s pohybem motorizovaných koleček.



Poznámka:

Během manuálního ovládacím vysavače je vypnuta funkce vysávání. Senzory vysavače jsou ale i nadále ve funkci a zabraňují střetu s překážkami nebo pádu ze schodu.

- Po krátkém stisknutí směrových tlačítek vpřed nebo vzad se robotický vysavač posune příslušným směrem. Pro nepřetržitý pohyb vpřed přidržete příslušné tlačítko stisknuté. Uvolněním tlačítka se pohyb vysavače zastaví.
- Po krátkém stisknutí směrového tlačítka vlevo nebo vpravo se vysavač pootočí příslušným směrem. Pro nepřetržitě otočení vysavače přidrže příslušné tlačítko stisknuté. Uvolněním tlačítka se otočení vysavače zastaví.

PŘERUŠENÍ ÚKLIDU

- Stisknutím tlačítka **A2** nebo **C4** na dálkovém ovládacím kdykoliv během úklidu se vysavač zastaví na místě, kde právě uklízel. Opětovným stisknutím jednoho z výše zmíněných tlačítek pokračuje dál v započatém úklidu.

SUCHÉ A VLHKÉ VYTÍRÁNÍ

- Systém vytírání s mopovací tkaninou se používá k suchému nebo vlhkému vytírání hladkých podlahových ploch se současným vysáváním. Systém se skládá ze z nádob na vodu **A4**, držáku **D3** a mopovací tkaniny **D4**.



Upozornění:

Mopovací tkanina není určena k úklidu kobereců.

Držák mopu lze připravit pouze na nádobu na vodu **A4**. Používejte proto pouze držák a nádobu na vodu, určenou pro tento typ robotického vysavače.

Držák mopu připevňujte na nádobu na vodu vždy mimo vysavač a trvejte potom nádobu zasuňte i s držákem do vysavače. Budete-li držák s mopem připevňovat k nádobě, která je zasunuta do vysavače, musíte otočit číslu vysavač vzhůru nohama. Přitom může dojít k poškození kamery **A5** nebo jiných částí vysavače, např. vlivem pádu na podlahu nebo nadměrnému zatlačení kamery proti podlaže.

Suché stírání podlah

- Suché stírání se používá pro odstranění jemného prachu a vyleštění podlahy.
- Mopovací tkaninu připevněte na držák pomocí suchého zipu na držáku.
- Čepy držáku s tkaninou zasuňte do otvorů **A15** na spodní straně nádoby na vodu. Takto zkompletovanou nádobu na vodu pak zasuňte do vysavače. V nádobě nesmí být napuštěná voda.
- Spusťte provoz vysavače.

Vlhké stírání podlah

- Vlhké stírání se používá pro setření menších nečistot a vyleštění podlahy. Neodstraňuje odolné skvrny, jako jsou zaskle skvrny od kávy apod.
- Mopovací tkaninu připevněte na držák pomocí suchého zipu na držáku.
- Čepy držáku s tkaninou zasuňte do otvorů **A15** na spodní straně nádoby na vodu.
- Odklopte gumovou krytku **D2** na nádobě a přes plnicí otvor naplňte nádobu čistou vodou. Nepřeplňujte nad rysku maximální hladiny, vyznačené na nádobě. Krytku řádně zatlačte zpět a otěřeťe jakékoli zbytky vody na nádobě.
- Zkompletovanou a naplněnou nádobu na vodu pak zasuňte do vysavače.
- Spusťte provoz vysavače.



Poznámka:

Vysavač je vybaven elektronikou řízenou vodní pumpou, která automaticky dávkuje vodu na tkaninu a také zastaví dávkování vody po dokončení úklidu tak, aby voda nevytékala na podlahu nebo na nabíjecí základnu.

Ke stírání doporučujeme použít pouze čistou vodu. Použijete-li čisticí prostředek, může napětí a zhorší tak odkapávání vody na tkaninu, případně způsobit smůhu na podlaže po jejím uschnutí.

Demontáž mopu z nádoby

- Chcete-li demontovat držák s mopem z nádoby na vodu, nejprve vyjměte nádobu z vysavače.
- Tahem sejměte držák ze spodní strany nádoby a z držáku stáhněte mopovací tkaninu.
- Odklopte gumovou krytku **D2** na nádobě a zbytkovou vodu vylijte.

OVLÁDÁNÍ VYSAVAČE POMOCÍ MOBILNÍ APLIKACE

- Vysavač můžete ovládat i prostřednictvím svého chytrého telefonu nebo tabletu. Aplikace umožňuje výběr režimu úklidu, pozastavení úklidu i návrat do nabíjecí základny, poskytuje přehled o době úklidu a o stavu vysavače.
- Aplikace je volně dostupná v elektronickém obchodě **Apple App Store** nebo **Google Play**. Odkaz na aplikaci naleznete v obrázkové části tohoto návodu.



Poznámka:

Robotický vysavač podporuje Wi-Fi frekvenčním pásmem 2,4 GHz. Pokud si nejste jisti, které standardy používá vaše Wi-Fi síť a váš router, obraťte se na svého poskytovatele internetového připojení nebo výrobce routeru.

- Po stažení a nainstalování aplikace do chytrého zařízení uveďte vysavač do režimu konfigurace sítě stisknutím a podržením tlačítka **A2**, dokud se neozve pípnutí. Indikátor tlačítka **A2** začne pomalu blikat. Chcete-li režim konfigurace sítě zrušit, stiskněte tlačítko **A2** na vysavači nebo **C4** na dálkovém ovládacím.
- Spusťte aplikaci. Po zaregistrování vás aplikace sama provede postupem připojení vysavače k vaší Wi-Fi síti.

NABÍJENÍ ROBOTICKÉHO VYSAVAČE

AUTOMATICKÉ NABÍJENÍ

- Jakmile vysavač dokončí úklid nebo když během provozu detekuje nízké napětí akumulátoru, indikátor v tlačítku **A2** začne blikat červenou barvou a vysavač začne automaticky vyhledávat nabíjecí základnu.
- Aby ji našel a zaparkoval, potřebuje vyhledat infračervený signál vyslaný základnou. Z tohoto důvodu doporučujeme ponechat základnu stále připojenou k elektrické síti a umístěnou v souladu s pokyny uvedenými v kapitole UMÍSTĚNÍ NABÍJECÍ ZÁKLADNY.
- Pokud není vysavač schopen z nějakých důvodů základnu vyhledat (příliš mnoho překážek, nesprávné umístění apod.), indikátor v tlačítku **A2** se rozblíká červenou barvou. V tomto případě je nutno vysavač položit do blízkosti základny nebo přímo na její kontakty.
- Po zaparkování do základny se zahájí nabíjecí cyklus. Plné nabití trvá přibližně 5 hodin. Skutečná doba nabíjení závisí na stavu akumulátoru. Plné nabití akumulátoru zajistí až 90 minut provozu.
- Během nabíjení bliká indikátor v tlačítku **A2** bílou barvou. Jakmile dojde k plnému nabití akumulátoru, indikátor obou tlačítek se trvale rozsvítí bíle a proces nabíjení se automaticky ukončí.
- Pokud dojde k přerušení spojení nabíjecích kontaktů během nabíjecího cyklu, vysavač se vzdálí od základny a sám do ní zpět zaparkuje k obnově procesu nabíjení, pokud mu v tom nezábrání překážky. Pokud dojde k výpadku dodávky elektrické energie, nabíjecí cyklus se přeruší a bude opět pokračovat po obnově dodávky energie. Pokud dojde k překročení maximálního nabíjecího proudu, základna automaticky přeruší nabíjecí cyklus.

RUČNÍ NABÍJENÍ

- Pokud se vysavač nachází mimo nabíjecí základnu a detekuje nízké napětí akumulátoru, indikátor v tlačítku **A2** začne blikat červenou barvou. Stiskněte tlačítko **C2** na dálkovém ovládacím. Vysavač automaticky vyhledá nabíjecí základnu a zahájí automatické nabíjení dle předchozí kapitoly.
- Pokud už je akumulátor natolik vybitý, že vysavač není schopen vyhledat nabíjecí základnu, je nutno vysavač zaparkovat do základny ručně. Uchopte vysavač a ručně jej nasadte do základny tak, aby se spojily nabíjecí kontakty vespad vysavače s nabíjecími kontakty základny. Po spojení kontaktů se zahájí nabíjení.

PÉČE O AKUMULÁTOR

- Doporučujeme nepřerušovat nabíjecí cyklus a udržovat akumulátor v nabitém stavu.
- Vysavač nenechávejte zbytečně dlouhou dobu zcela vybitý stát. Akumulátor, který je ponechán dlouhou dobu ve vybitém stavu, se může sám vybit pod přípustnou hodnotu a tím může dojít k jeho nevratnému poškození.

VÝMĚNA AKUMULÁTORU

- Ujistěte se, že je vysavač vypnut hlavním vypínačem **A7**. Vysavač otočte spodní stranou nahoru a vyšroubujte šroubky z krytu **A14** akumulátoru. Kryt sejměte.
- Odpojte akumulátor a vyjměte jej ven. Zapojte nový akumulátor a umístěte jej do úložného prostoru tak, abyste nepoškodili kabely konektory. Kryt akumulátoru přišroubujte zpět.



Upozornění:

Používejte pouze originální typ akumulátoru.

ŘEŠENÍ PROBLÉMŮ

PROBLÉM	MOŽNÁ PŘÍČINA A ŘEŠENÍ
Vysavač nelze spustit.	Akumulátor je téměř nebo zcela vybitý a je nutno jej nabít. Nasadte vysavač ručně na nabíjecí stanici. Nádoba na prach je plná. Vyprázdněte ji.
Vysavač je v provozu, ale prach a nečistoty vysává špatně nebo je nevysává vůbec.	Prachový filtr v nádobě není řádně nainstalovaný nebo je příliš znečištěný. Zkontrolujte polohu a čistotu filtru. Centrální rotační kartáč je zanesen nečistotami nebo jsou v něm zapletené vlasy a neotáčí se. Vyčistěte kartáč i sací otvor.
Vysavač vydává během úklidu neobvyklý hluk	Centrální rotační kartáč, boční rotační kartáče nebo některé motorizované kolečko obalené nečistotami nebo zamořené do překážky (kabely atd.)

Vysavač se po uvedení do provozu pohybuje pouze směrem dozadu.	Vysavač byl umístěn na příliš tmavou podlahu. Přesuňte vysavač na světlejší podlahu a znovu spusťte. Některé ze spodních senzorů je znečištěn. Očistěte všechny senzory.
Štětiny rotačního kartáče jsou deformované a nenamatají nečistoty.	Štětiny jsou opotřebené. Namočte je do teplé vody, aby se obnovil jejich původní tvar. Kontaktně prodeje nebo servisní středisko a objednejte si nový kartáč.
Úklid v naplánovaném čase neproběhl.	Akumulátor nebyl dostatečně nabitý. Naplňovaný úklid se zahájí, jen když je nabitý alespoň na 30 %. Vysavač byl vypnutý hlavním vypínačem. Pro provedení naplánovaného úklidu musí být v pohotovostním režimu nebo režimu spánku.
Vysavač nenajel do nabíjecí základny.	Nabíjecí základna není zapojena do sítě. Zapojte ji. Vysavač je příliš daleko od základny. Přeneste vysavač ručně do blízkosti základny. Nabíjecí základna není umístěna podle pokynů v tomto návodu a vysavač k ní má špatný přístup.
Vysavač je v nabíjecí základně, ale nenabíjí se.	Zkontrolujte, zda je základna připojena k síti. Očistěte nabíjecí kontakty základny i vysavače. Zkontrolujte, zda je hlavní vypínač v poloze ON (ZAPNUTO). Slabý signál Wi-Fi sítě nebo je vysavač z jejího dosahu.
Vysavač se nepřipojil k Wi-Fi síti.	Nesprávně zadané heslo. Váš router vysílá v pásmu 5 GHz, ale vysavač může přijímat jen signál v pásmu 2,4 GHz.
Indikátor tlačítka A2 bliká červenou barvou	Řídicí systém vysavače detekoval nějaký problém, počínaje od zvednutí vysavače ze země, vysunutí nádoby na prach/ vodu z vysavače během nabíjení, zablokování koleček nebo kartáče při provozu apod. Pokuste se zjistit, co problém způsobilo a napravte jej. Pokud blikání červenou barvou trvá dál, zkuste vysavač vypnout hlavním vypínačem A7 a po nejméně 20 sekundách jej znovu zapnout. Pokud ani toto nepomůže, kontaktujte autorizované servisní středisko.

ČIŠTĚNÍ A ÚDRŽBA

- Před čištěním vždy vypněte vysavač přesunutím hlavního vypínače **A7** do polohy OFF (VYPNUTO).
- K čištění nikdy nepoužívejte čisticí prostředky s abrazivním účinkem, ředidla apod.
- Zanedbávání čištění a údržby může negativně ovlivnit fungování vysavače a vést ke snížení jeho výkonu.



Upozornění:

Při otáčení vysavače vzhůru nomažte z důvodu údržby dbejte na to, aby vám nevypadal na podlahu nebo abyste při jeho pokládání nepoškodili kameru **A5**. Doporučujeme položit vysavač na vhodný měkký povrch.

NÁDOBA NA PRACH A PRACHOVÝ FILTR

Nádoba na prach vyprázdněte po každém použití a pravidelně ji čistěte. Stisknutím západky **E1** vsuňte nádobu na prach **A6** z vysavače a přenechte ji nad kos, popelnici apod.
Stisknutím západky **E6** otevřete dolní kryt **E5** a vysypejte nečistoty. Z hygienických důvodů doporučujeme vysypávat nečistoty mimo obytný prostor.
Otevřete kryt **E3** a vyjměte z něj držák s prachovým filtrem **E4**. Prachový filtr i pokud je držák vyklepáte nebo vyčistíte kartáčem **E2**. Zkontrolujte stav filtru a pokud je poškozený, vyměňte jej za nový.
V případě většího znečištění lze nádobu na prach i držák kompletně omyt pod tekoucí vodou. Po omytí je nutno všechny komponenty nechat zcela oschnout.



Upozornění:

Nádoba na prach ani prachový filtr nemyjte v myčce na nádoby. Než uvedete vysavač opět do provozu, ujistěte se, že je prachový filtr na svém místě. Jinak může dojít k poškození vysavače.

- Zkompletujte všechny části do původního stavu a nádobu na prach zasuňte zpět do vysavače.

NÁDOBA NA VODU

- Po každém stírání podlahy doporučujeme vyliť zbytkovou vodu z nádoby na vodu **A4** a nádobu očistit.
- Stisknutím západky **D1** vsuňte nádobu na vodu z vysavače a z nádoby sejměte držák **D3** s mopovací tkaninou **D4**.
- Odklopte gumovou krytku **D2** a vylijte zbytek vody.
- Vlhkým hadříkem otřete celou nádobu a nechejte ji volně oschnout. Při sušení nevystavujte nádobu přímému slunečnímu svitu.



Upozornění:

Nádoba na vodu, držák nebo mopovací tkaninu nemyjte v myčce na nádoby.

MOP

- Po každém suchém nebo vlhkém stírání sejměte mopovací tkaninu z držáku, vyperťe ručně ve vlažné vodě s přidavkem malého množství jemného pracího prášku a nechejte jej volně uschnout.
- Držák mopu otřete mírně navlhčeným hadříkem nebo jej omyjte pod tekoucí vodou a dobře vysušte.

CENTRÁLNÍ ROTAČNÍ KARTÁČ

- Stlačte západky **F1** krytu **A21** centrálního rotačního kartáče a kryt vyjměte.
- Vyjměte ven rotační kartáč **A22**.
- S suchým hadříkem vyčistíte prostor, ve kterém byl rotační kartáč uložen. Vyčistěte i sací otvor, postup je uveden dále v návodu.
- Z kartáčků **F2** rotačního kartáče i z konců **F3** odstraňte veškeré nečistoty (prach, namotané vlasy, zvířecí chlupy apod.). Silně zamotané vlasy můžete přezát ostřím čistícího kartáčku **E2**.
- Rotační kartáče a jeho kryt vložíte zpět.



Upozornění:

Nahromadí-li se na centrálním rotačním kartáči a v jeho uložném prostoru příliš velké množství nečistot, může dojít k trvalému poškození vysavače. Stav kartáče proto pravidelně kontrolujte. Nepoužívejte vysavač bez centrálního rotačního kartáče.

SACÍ OTVOR

- Sací otvor se nachází pod centrálním rotačním kartáčem, proto jej před čištením otvoru nejprve vyjměte dle předchozí kapitoly. Při opakovaném použití se mohou okolo sacího otvoru shromážďovat nečistoty a prach, což se může projevit sníženou efektivitou sání. Nečistoty a prach odstraňte ze sacího otvoru měkkým kartáčem. Pro zajištění maximálního sacího výkonu čistěte sací otvor pravidelně.

BOČNÍ ROTAČNÍ KARTÁČE

- Vyjměte rotační kartáče vytážením směrem vzhůru. Z místa, kde byly kartáče připraveny, odstraňte veškeré nečistoty.
- Z kartáčů odstraňte veškeré nečistoty. V případě nutnosti můžete kartáče omyt pod tekoucí vodou. Pokud došlo k deformaci štětín během provozu vysavače, namoťte je do teplé vody, aby se obnovil jejich původní tvar. Před připravením k vysávání nechte kartáče oschnout.
- Po vyčištění jej připravte zatažením zpět.



Poznámka:

V průběhu používání rotačních kartáčů dochází k jejich opotřebení. Po určité době je třeba použité kartáče vyměnit za nové. Pro objednání nových kartáčů kontaktujte svého prodejce nebo autorizovaného servisního střediska.

KOMPLETNÍ ROBOTICKÝ VYSAVAČ

- Povrch vysavače pravidelně otírejte měkkým suchým hadříkem.
- Z předního otočného kolečka **A18** a motorizovaných koleček **A13** a **A20** nejdříve odstraňte případné hrubší nečistoty. Poté je očistěte po celém obvodu mírně navlhčeným hadříkem a otřete dosucha. Nezapomenejte očistit i prostor kolem koleček.
- Alespoň jednou za týden nebo častěji otřete senzory **A9**, **A12**, **A19** vespod vysavače a boční senzory **AB** suchým měkkým hadříkem nebo vatovou tyčinkou.

NABÍJECÍ ZÁKLADNA

- Alespoň jednou za týden očistěte povrch nabíjecí základny **B1** včetně nabíjecích kontaktů **B2** pomocí suchého měkkého hadříku.

SKLADOVÁNÍ

Pokud nebudete vysavač delší dobu používat, proveďte následující:

- Vysavač vypněte přesunutím hlavního vypínače do polohy OFF (VYPNUTO).
- Očistěte vysavač dle kapitoly ČISTĚNÍ A ÚDRŽBA.
- Nabíjecí základnu odpojte od síťové zásuvky.
- Vysavač s kompletním příslušenstvím uložte na suchém, čistém a chladném místě.

TECHNICKÉ ÚDAJE

Robotický vysavač

Rozměry (průměr × výška).....	340 × 90 mm
Hmotnost.....	3 kg
Výkon motoru.....	40 W
Provozní čas na jedno nabití.....	až 90 min
Objem nádoby na prach.....	250 ml
Objem nádoby na vodu.....	350 ml
Vysávací systém.....	SUPER SUCTION 4 000 Pa
Naváděcí systém.....	Sencor Nav. 16.0

Sítový adaptér

Vstup.....	100–240 V AC, 50/60 Hz, 0,2 A
Výstup.....	5 V, 1000 mA

Akumulátor

Typ.....	2 600 mAh Li-ion
Doba nabíjení.....	4–6 h
Vstup.....	5 V, 1 A

Deklarovaná hodnota emise hluku je nižší než 70 dB(A), což představuje vlnu A akustického výkonu vzhledem k referenčnímu akustickému výkonu 1 pW.

LIKVIDACE POUŽITÝCH AKUMULÁTORŮ

Před odevzdáním výrobku na určeném sběrném místě je třeba zajistit, aby z něj byl vyjmut akumulátor. Před vyjmutím akumulátoru vypněte vysavač hlavním vypínačem. Akumulátor odpojte použitím postupu, uvedeného v kapitole VÝMĚNA AKUMULÁTORU.



Tento symbol znamená, že použité akumulátory a baterie nepatří do běžného komunálního odpadu. Ke správné likvidaci odevzdejte použité akumulátory a baterie na určená sběrná místa. Správnou likvidaci akumulátorů a baterií pomůžete předjet negativním dopadům na životní prostředí a lidské zdraví.

Likvidace v ostatních zemích mimo Evropskou unii

Tento symbol je platný v Evropské unii. Chcete-li likvidovat použité baterie a akumulátory, vyžádejte si potřebné informace o správném způsobu likvidace od místních úřadů nebo svého prodejce.

POKYNY A INFORMACE O NAKLÁDÁNÍ S POUŽITÝM OBALEM

Použitý obalový materiál odložte na místo určené obcí k ukládání odpadu.

LIKVIDACE POUŽITÝCH ELEKTRICKÝCH A ELEKTRONICKÝCH ZAŘÍZENÍ



Tento symbol na produktech anebo v průvodních dokumentech znamená, že použité elektrické a elektronické výrobky nesmí být přidány do běžného komunálního odpadu. Ke správné likvidaci, obnově a recyklaci předejte tyto výrobky na určená sběrná místa. Alternativně v některých zemích Evropské unie nebo jiných evropských zemích můžete vrátit své výrobky místnímu prodejci při koupi ekvivalentního nového produktu.

Správnou likvidací tohoto produktu pomůžete zachovat cenné přírodní zdroje a napomáháte prevenci potenciálních negativních dopadů na životní prostředí a lidské zdraví, což by mohly být důsledky nesprávné likvidace odpadů. Další podrobnosti si vyžádejte od místního úřadu nebo nejbližšího sběrného místa. Při nesprávné likvidaci tohoto druhu odpadu mohou být v souladu s národními předpisy uděleny pokuty.

Pro podnikové subjekty v zemích Evropské unie

Chcete-li likvidovat elektrická a elektronická zařízení, vyžádejte si potřebné informace od svého prodejce nebo dodavatele.

Likvidace v ostatních zemích mimo Evropskou unii

Tento symbol je platný v Evropské unii. Chcete-li tento výrobek zlikvidovat, vyžádejte si potřebné informace o správném způsobu likvidace od místních úřadů nebo od svého prodejce.



Tento výrobek splňuje veškeré základní požadavky směrnice EU, které se na něj vztahují.