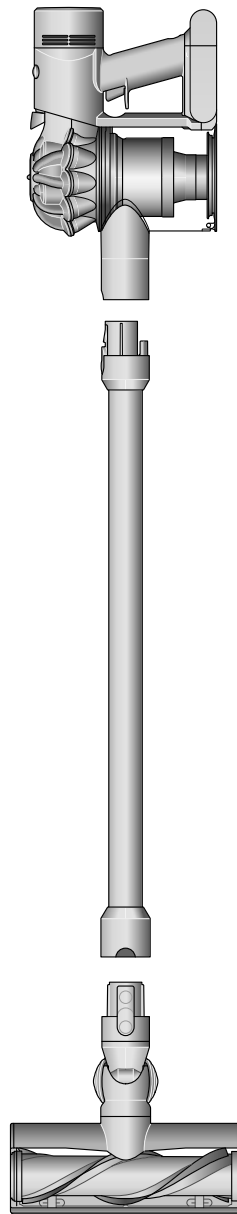


# dyson v8

## Návod na použitie



SV12 JN.00000 PN.000000-00-00  
00.00.00 VERSION NO.01

---

### Obsah

V balení

Začíname

Starostlivosť o podlahy

Nabíjanie spotrebiča

Vysypávanie zbernej nádoby

Čistenie zbernej nádoby

Uvoľňovanie upchávok

Odstraňovanie uviaznutých blokujúcich predmetov z podlahovej hubice Motorbar™

Odstraňovanie uviaznutých blokujúcich predmetov z mini hubice s motorovou rotačnou kefou

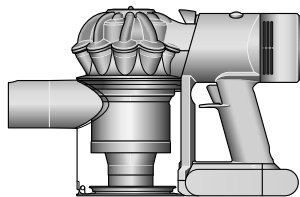
Udržovanie rotačnej kefy Fluffy™

Čistenie hubíc

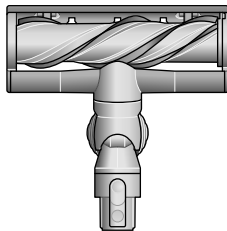
Starostlivosť o spotrebič

# V balení

Váš spotrebič je dodávaný s jednou alebo viacerými z týchto hubíc – nie všetky ale sú súčasťou dodávky.

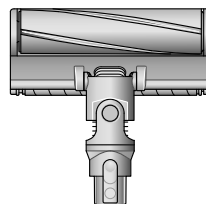


Vysávač



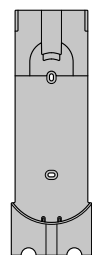
Podlahová hubica Motorbar™

Integrované zuby automaticky odstraňujú namotané vlasy z rotačnej kefy počas vysávania.



Podlahová hubica Fluffy™

Mäkký tkaný nylon odstraňuje veľké nečistoty, zatiaľ čo antistatické karbónové vlákna odstraňujú jemný prach z tvrdých podláh.



Úchyt na stenu

Akumulátorový vysávač Dyson zapadne do nabíjacieho úchytu na stenu, aby bol pripravený na ďalšie upratovanie.



Nabíjací adaptér

Nabíja vysávač v/alebo mimo úchyt na stenu.



Trubica

Niektoré hubice nemusia byť súčasťou dodávky.

Ďalšie hubice môžete zakúpiť na [www.dyson.sk](http://www.dyson.sk)



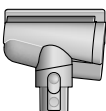
Kombinovaná kefová hubica

Dve hubice v jednej – štrbinová s kefou. Rýchle prepínanie medzi čistením a vysávaním prachu všade v domácnosti alebo v interiéri automobilu.



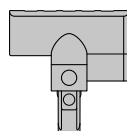
Štrbinová hubica

Vyvinutá pre precízne upratovanie zložitých kútov a vnútri ťažko dostupných úzkych priestorov.



Hubica s kónickou kefou

Vlasy nezostávajú namotané na kónicky tvarovanej kefe, ale postupne sa zvinú a nasajú do zbernej nádoby. Poháňaná motorom, vhodná pre menšie priestory.



Mini hubica s motorovou rotačnou kefou

Motorová rotačná kefa, umiestená v menšej hubici odstraňuje odolné nečistoty z matrac, čalúnenia a schodov.



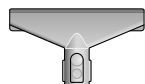
Jemná kefa na prach

Okraje hubice sú lemované mäkkými nylonovými štetinami pre šetrné vysávanie jemného prachu z chúlolistých predmetov a povrchov.



Kefa na odolné nečistoty

Tuhé nylonové štetiny uvoľňujú hlboko usadené nečistoty z hrubých kobercov, miest s vysokou záťažou a interiérovo automobilov.



Hubica na čalúnenie a matrace

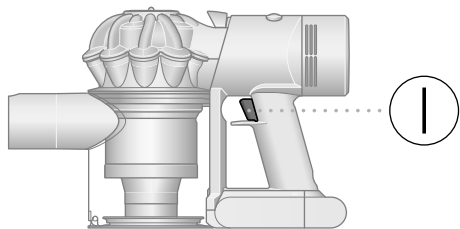
Odstraňuje prach, nečistoty a alergény z matracov a čalúnenia.



Predĺžovacia hadica

Pružne predlži dosah akéhokoľvek nástavca až o 61 cm, pre upratovanie vysoko hore aj dole a všade v domácnosti alebo interiéri auta.

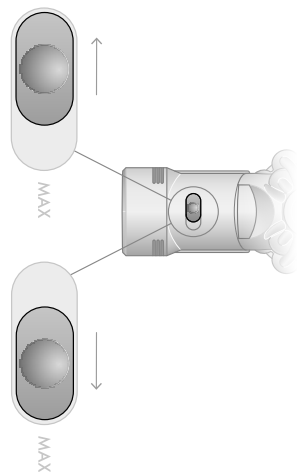
# Začíname



Stiskom spúšťacieho tlačidla začnete vysávať

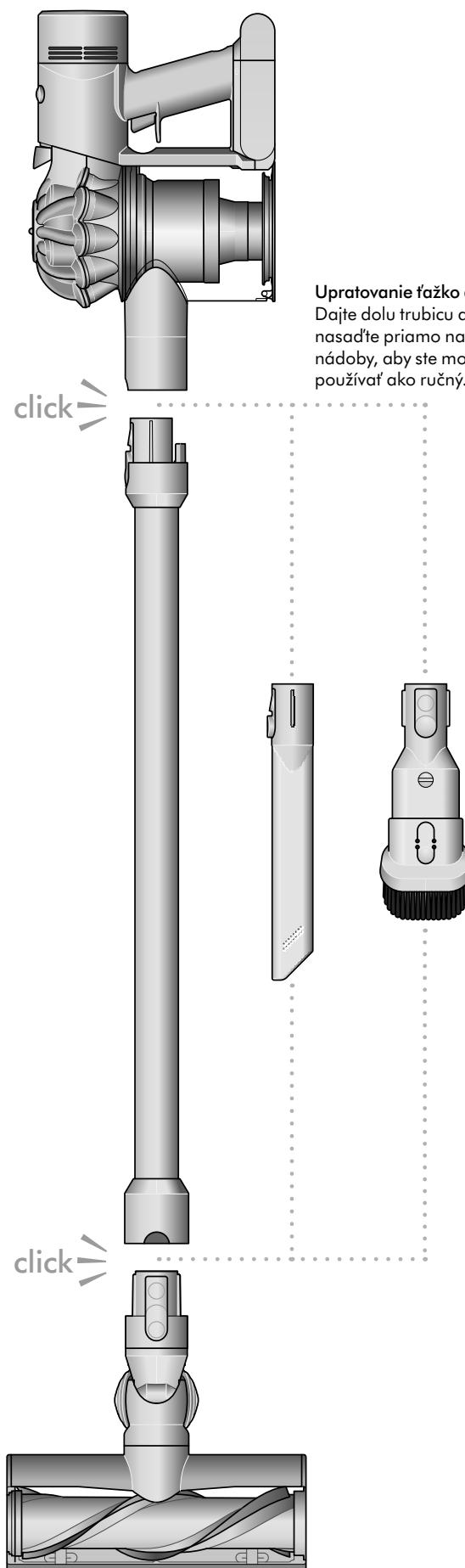
## Dva výkonové režimy

Prepínajte medzi štandardným režimom - pre dlhšie vysávanie - a režimom MAX s maximálnym sacím výkonom. Stačí držať stlačené spúšťacie tlačidlo a presúvať prepínač výkonu doľava alebo doprava.



## Rýchla výmena príslušenstva

Rýchlopínacie príslušenstvo sa nasadí aj uvoľní v okamihu obyčajným stiskom uvoľňovacieho tlačidla.



Upratovanie ťažko dostupných miest  
Dajte dolu trubicu a vybranú hubicu nasadte priamo na vstup zbernej nádoby, aby ste mohli vysávač používať ako ručný.

Podlahová hubica Motorbar™  
Integrované zuby automaticky odstraňujú namotané vlasy z rotačnej kefy počas vysávania.

# Starostlivosť o podlahy

Skontrolujte, či je spodná strana podlahovej hubice alebo nadstavca čistá a bez cudzích predmetov, ktoré by mohli spôsobiť poškodenie.

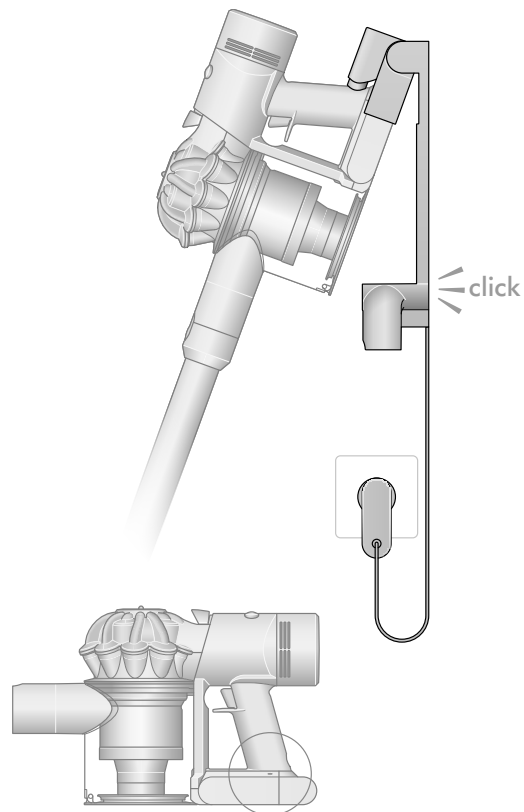
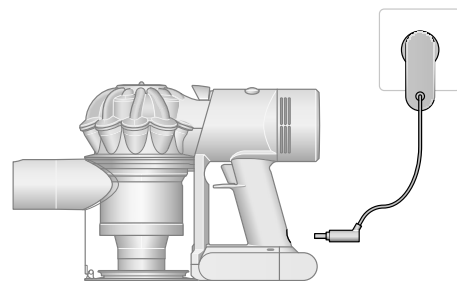
Než začnete vysávať podlahu, rohože alebo koberce, prečítajte si odporúčania pre ich čistenie, ktoré uvádza výrobca podlahovej krytiny.

Rotačná kefa spotrebiča môže poškodiť niektoré podlahové krytiny. Niektoré materiály kobercov sa môžu strapkať, ak sa pri vysávaní používa rotačná kefa. Ak sa to stane, odporúčame vysávať bez hubice s motorovou rotačnou kefou a konzultovať to s výrobcom podlahovej krytiny.

# Nabíjanie spotrebiča

Pred prvým použitím spotrebič plne nabite.  
Pripojte nabíjací adaptér buďto priamo alebo cez úchyt na stenu.

Plné nabitie potrvá približne 4,5 hodiny. Počas nabíjania akumulátora budú blikať indikátory aktuálnej úrovne nabitia. Tieto indikátory zhasnú, akonáhle bude akumulátor plne nabitý.



## LED stavu akumulátora

Počas používania,  
vysoký stupeň nabitia.



Počas používania, stredne  
vysoký stupeň nabitia.



Počas používania, nízky  
stupeň nabitia.



Akumulátor je vybitý.



## LED indikátor nabíjania

Nabíjanie, nízky stupeň nabitia.



Nabíjanie, stredne vysoký  
stupeň nabitia.



Nabíjanie, takmer plne nabité.



Akumulátor je nabitý.



Chyba akumulátora.

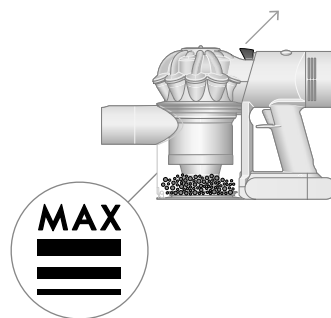


Chyba nabíjacieho adaptéra.



# Vysypávanie zbernej nádoby

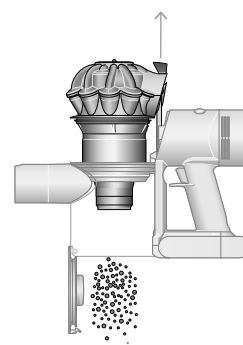
Zbernú nádobu vysypte, akonáhle nečistoty dosiahnu značky MAX – nádobu nenechajte preplniť. Používanie spotrebiča, keď sú nečistoty nad úrovňou MAX, môže ovplyvniť jeho výkon a vyžadovať častejšie čistenie filtra.



## Vysypanie nečistôt

Odnímate trubicu.

Držte vysávač nad odpadkovým košom a zatiahnite za červené ťažko otvorenia zbernej nádoby smerom nahor. Blok cyklón sa vysunie nahor a dno zbernej nádoby sa otvorí.



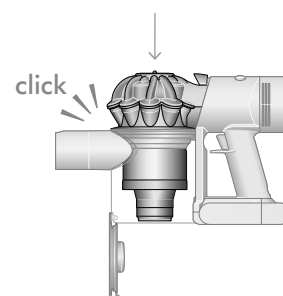
## Minimalizácia kontaktu s prachom

Pri vyprázdňovaní zasuňte spodný koniec zbernej nádoby do prachotesného vrečka a utesnite ho. Opatrne vytiahnite zbernú nádobu z vrečka, zatvorte ho a vyhod'zte.

## Zatvorenie zbernej nádoby

Zatlačte na blok cyklón a zasuňte ho nadol, kým nezapadne na svoje miesto.

Zatvorte a zatlačte na dno zbernej nádoby smerom nahor, kým to nezapadne na svoje miesto.



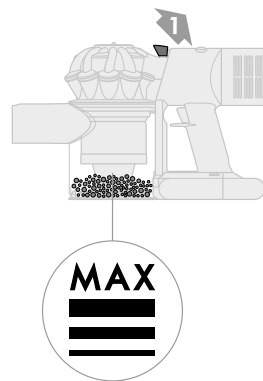
# Čistenie zbernej nádoby

Zbernú nádobu vysypte, ak nečistoty dosiahnu k značke MAX. Pokiaľ používate spotrebič s plnou zbernou nádobou, je možné, že budete musieť čistiť filtračnú jednotku častejšie.

## Vysypávanie zbernej nádoby

Odnímate trubicu.

Držte vysávač nad odpadkovým košom a zatiahnite za červené ťaahlo otvorenia zbernej nádoby smerom nahor. Blok cyklón sa vysunie nahor a dno zbernej nádoby sa otvorí.



## Vytiahnutie bloku cyklón

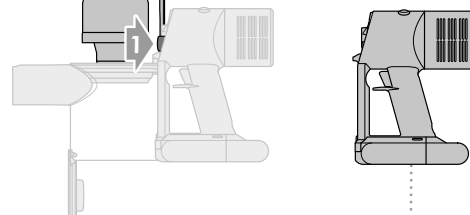
Zatiahnite za červené ťaahlo na otvorenie zbernej nádoby smerom nahor. Blok cyklón sa vysunie nahor a dno zbernej nádoby sa otvorí.

Vyhľadajte červené tlačidlo na uvoľnenie bloku cyklón za blokom cyklón a jeho stlačením uvoľníte blok cyklón od spotrebiča.



## Uvoľnenie zbernej nádoby

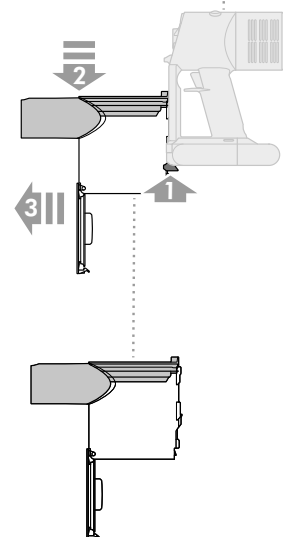
Zatlačte na červenú poistku umiestenú na spodnej strane, vysuňte smerom nadol zbernú nádobu zo spotrebiča.



## Čistenie zbernej nádoby

Utrite vlhkou utierkou, ktorá nepúšťa vlákna. Zbernú nádobu nekladajte do umývačky riadu ani nepoužívajte žiadne čistiace prostriedky, leštiadlá alebo osviežovače vzduchu.

Pred tým, ako nasadíte zbernú nádobu naspäť, sa uistite, že je úplne suchá.



## Opätovné nasadenie zbernej nádoby

Zarovnajte výstupky na zbernej nádobe s drážkami na hlavnom tele spotrebiča a nasuňte zbernú nádobu nahor, kým nezapadne na miesto.

## Opätovné nasadenie bloku cyklón

Zasuňte blok cyklón späť do drážok hlavného tela spotrebiča a zatlačte naň, kým nezapadne na svoje miesto.

Silnejšie zatlačte na dno zbernej nádoby smerom nahor, kým nezaklapne na svoje miesto.

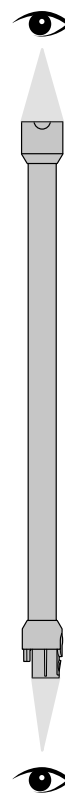
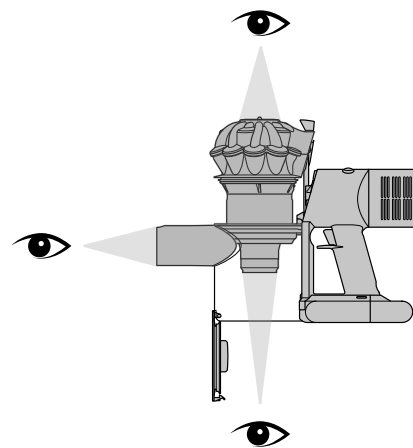
# Uvolňovanie upchávok

Spotrebič je vybavený automatickým vypínaním. Ak je akákoľvek jeho časť zablokovaná, motor spotrebiča bude pulzovať a nebude pracovať, kým nebude zablokovanie odstránené.

Pred hľadáním uviaznutých blokujúcich predmetov a nečistôt odpojte nabíjací adaptér od spotrebiča. Dávajte pozor, aby ste nestlačili spúšťačie tlačidlo a aby ste sa neporanili o ostré predmety.

Pred hľadáním uviaznutých blokujúcich predmetov a nečistôt nechajte spotrebič vychladnúť.

Pri hľadání uviaznutých blokujúcich predmetov a nečistôt spotrebič nepoužívajte. Mohlo by dôjsť ku zraneniu.



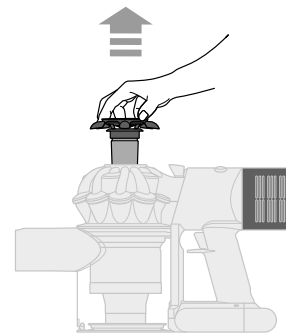


# Čistenie a mytie filtra A

## Vybratie filtra

Vysuňte filter z hornej časti bloku cyklón.

Oklepkaním odstráňte najväčší prach a nečistoty.



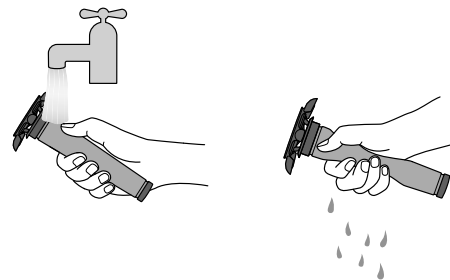
## Umývanie filtračnej jednotky

Podržte otvoreným koncom filtra pod tečúcou vodou z kohútika, kým nepotečie čistá voda.

Otočte filter spodnou časťou nahor a oklepajte ho, aby ste odstránili prebytočnú vodu.

Prechádzajte vodou po vonkajšej strane filtra, kým nepotečie čistá voda.

Stlačte a skrúťte filter obidvoma rukami a vyzmýkajte všetku prebytočnú vodu.

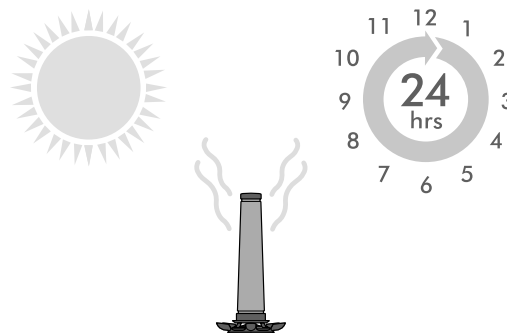


## Sušenie filtra

Nechajte filter schnúť minimálne 24 hodín na dobre vetranom teplom mieste.

Nesušte filter v sušičke ani v blízkosti otvoreného ohňa.

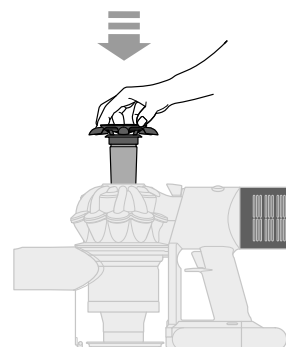
Dôležité: Než vrátite filtračnú jednotku späť do spotrebiča, musí byť dokonale suchá. Pri použití vlhkej filtračnej jednotky, môže dôjsť k poškodeniu spotrebiča.



## Opätovné vloženie filtra

Zarovnajzte šípku na hornej strane filtra s tiahlom na uvoľnenie zbernej nádoby.

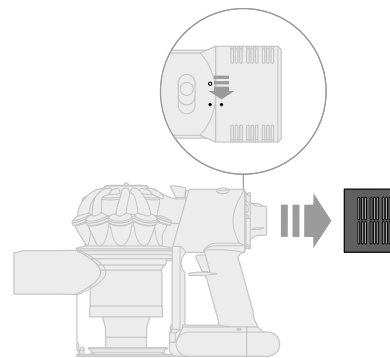
Zatlačte ho nadol, aby pevne zapadol na miesto.



# Čistenie a mytie filtra B

## Odňatie filtračnej jednotky

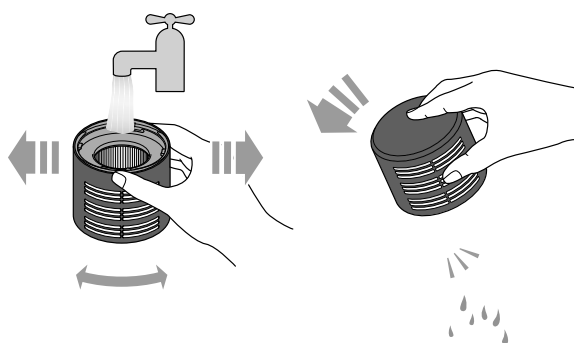
Otočením proti smeru hodinových ručičiek a jej vysunutím vyberte filtračnú jednotku zo spotrebiča.



## Umývanie filtračnej jednotky

Vnútro filtra omyte pod tečúcou studenou vodou a otáčajte ním, aby ste sa uistili, že je celé vnútro čisté.

Opakujte, kým nepreteká čistá voda.



## Vytrepávanie vody

Vyprázdňte filtračnú jednotku a silnejším trepaním odstráňte prebytočnú vodu.

Vo vytrepávaní vody pokračujte, kým bude z filtra nejaká voda odkvapkávať.

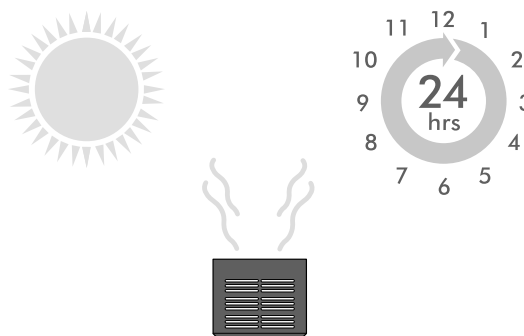
## Sušenie filtra

Položte filter otvoreným koncom nahor, aby vyschol.

Nechajte filter schnúť minimálne 24 hodín na dobre vetranom teplom mieste.

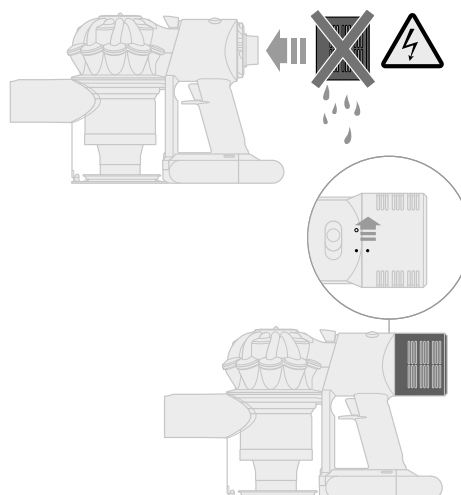
Nesušte filter v sušičke ani v blízkosti otvoreného ohňa.

Dôležité: Než vrátite filtračnú jednotku späť do spotrebiča, musí byť dokonale suchá. Pri použití vlhkej filtračnej jednotky, môže dôjsť k poškodeniu spotrebiča.



## Opätovné nasadenie filtra

Nasuňte filter na spotrebič, zarovnaný v tzv. otvorenej polohe. Pootočením vo smere hodinových ručičiek zaistíte filter v zamknutej polohe.



# Odstraňovanie uviaznutých blokujujých predmetov z podlahovej hubice Motorbar™

Rotačná kefa podlahovej hubice Motorbar™ nie je umývateľná. Pre zaistenie optimálneho výkonu, pravidelne kontrolujte rotačnú kefu a odstraňujte všetky nečistoty a uviaznuté blokujujúce predmety.

Uistite sa, že nabíjací adaptér je odpojený od spotrebiča a dajte pozor, aby ste nestlačili spúšťacie tlačidlo.



## Vytiahnutie rotačnej kefy

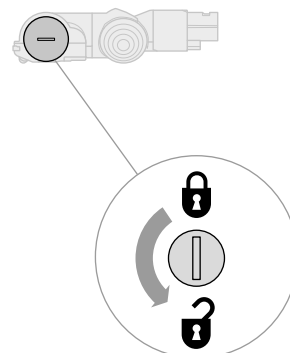
Žiadnu časť spotrebiča nekladajte do umývačky riadu ani nepoužívajte žiadne čistiace prostriedky, leštidlá alebo osviežovače vzduchu.

Stlačte tlačidlo na konci trubice pre uvoľnenie podlahovej hubice. Otočte podlahovú hubicu spodnou stranou nahor.

Na odistenie koncovky použite mincu.

Otočte koncovkou a dajte ju dolu z rotačnej kefy. Koncovku neumývajte.

Vysuňte rotačnú kefu z hubice.



## Hľadanie nečistôt a uviaznutých blokujujých predmetov

Odstráňte všetky nečistoty z rotačnej kefy.

Skontrolujte vnútro podlahovej hubice a odstráňte všetky nečistoty a blokujujúce predmety.

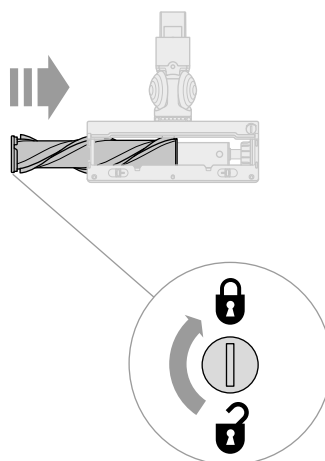
Podlahová hubica Motorbar™ ani jej rotačná kefa nie sú umývateľné. Utrite vlhkou utierkou, ktorá nepúšťa vlákna.

## Opätovné vloženie rotačnej kefy

Nasadte koncovku späť na rotačnú kefu a nasuňte ju späť do podlahovej hubice.

Otočte koncovkou vo smere hodinových ručičiek do polohy zaistené.

Podlahová hubica nie je umývateľná. Dá sa utierať iba vlhkou utierkou, ktorá nepúšťa vlákna.



# Odstraňovanie uviaznutých blokujúcich predmetov z mini hubice s motorovou rotačnou kefou

Rotačná kefa mini hubice nie je umývateľná. Pre zaistenie optimálneho výkonu, pravidelne kontrolujte rotačnú kefu a odstraňujte všetky nečistoty a uviaznuté blokujúce predmety.

Uistite sa, že nabíjací adaptér je odpojený od spotrebiča a dajte pozor, aby ste nestlačili spúšťacie tlačidlo.

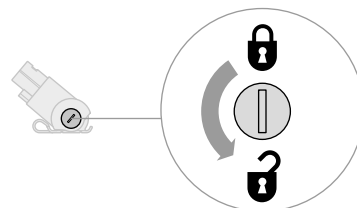
## Vytiahnutie rotačnej kefy

Žiadnu časť spotrebiča nekladajte do umývačky riadu ani nepoužívajte žiadne čistiace prostriedky, leštidlá alebo osviežovače vzduchu.

Na odistenie koncovky použite mincu.

Otočte koncovkou a dajte ju dolu z rotačnej kefy. Koncovku neumývajte.

Vysuňte rotačnú kefu z hubice.

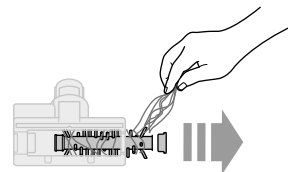


## Hľadanie nečistôt a uviaznutých blokujúcich predmetov

Odstráňte všetky nečistoty z rotačnej kefy.

Skontrolujte vnútro podlahovej hubice a odstráňte všetky nečistoty a blokujúce predmety.

Mini hubica s motorovou rotačnou kefou ani jej rotačná kefa nie sú umývateľné. Utrite vlhkou utierkou, ktorá nepúšťa vlákna.

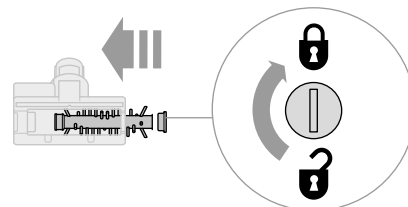


## Opätovné vloženie rotačnej kefy

Nasadte koncovku späť na rotačnú kefu a nasuňte ju späť do podlahovej hubice.

Otočte koncovkou do polohy zaistené.

Hubica nie je umývateľná. Dá sa utierať iba vlhkou utierkou, ktorá nepúšťa vlákna.



# Umývanie rotačnej kefy Fluffy™

Spotrebič má jednu alebo dve umývateľné rotačné kefy. Pre zachovanie optimálneho výkonu rotačné kefy pravidelne kontrolujte a umývajte.

Uistite sa, že nabíjací adaptér je odpojený od spotrebiča a dajte pozor, aby ste nestlačili spúšťacie tlačidlo.

## Vytiahnutie rotačných kief

Nevkladajte rotačné kefy do umývačky riadu, práčky, sušičky, rúry, mikrovlnnej rúry ani do blízkosti otvoreného ohňa.

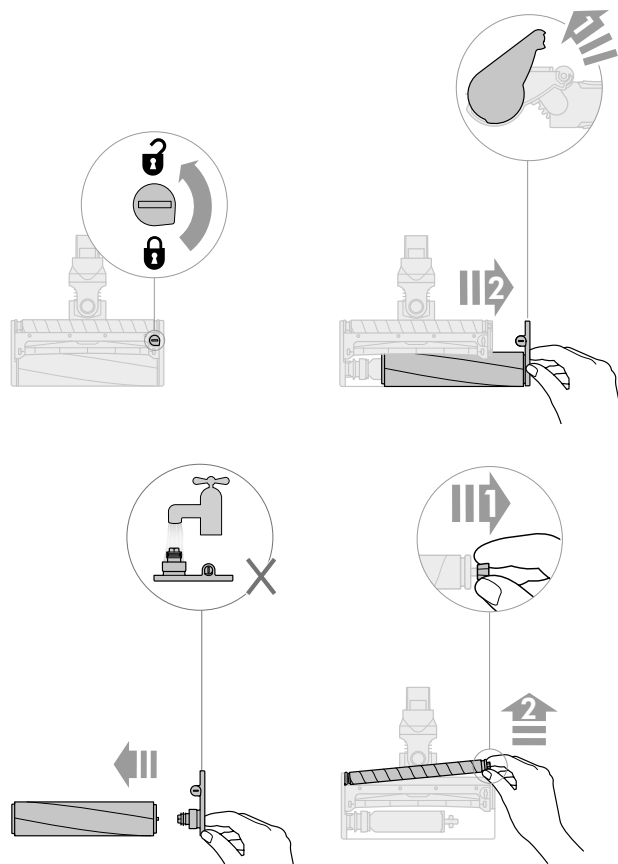
Na umývanie rotačných kief používajte iba studenú vodu a nepoužívajte žiadne čistiace prostriedky.

Otočte podlahovú hubicu spodnou stranou nahor. Pomocou mince otáčajte zámkom koncovky o 90° proti smeru hodinových ručičiek, kým nepreskočí do odomknutej polohy.

Otočte koncovku do otvorenej polohy a vysuňte rotačnú kefu z podlahovej hubice.

Dajte dolu koncovku z rotačnej kefy. Koncovku nemyte.

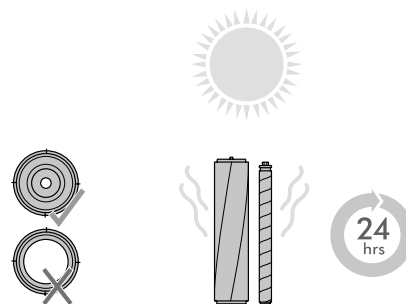
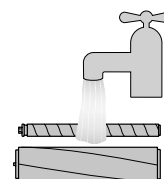
Vytiahnite aj menšiu rotačnú kefu z podlahovej hubice.



## Umývanie a sušenie rotačných kief

Držte rotačné kefy pod tečúcou vodou a zľahka ich šúchajte, aby ste odstránili chuchvalce a nečistoty.

Postavte rotačné kefy zvisle, ako je znázornené na obrázku. Nechajte ich úplne vyschnúť po dobu minimálne 24 hodín.



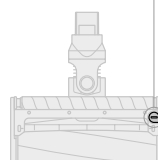
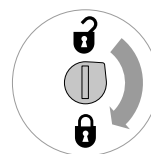
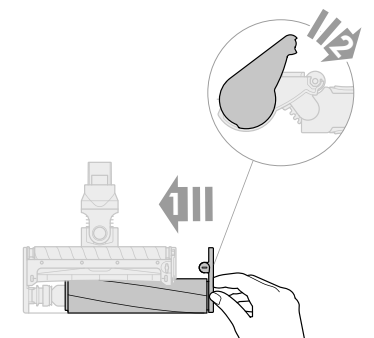
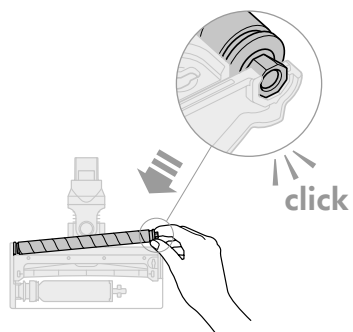
V závislosti od modelu vysávača môže mať podlahová hubica buď jednu, alebo dve rotačné kefy.

Pred opätovným vložením skontrolujte, či sú rotačné kedy dokonale suché. Najprv znovu nasadte menšiu rotačnú kefu. Vložte jej guľatý koniec na svoje miesto a potom zasuňte osemhranný koniec, kým takisto nezapadne na svoje miesto.

Nasadte koncovku späť na hlavnú rotačnú kefu.

Nasuňte hlavnú rotačnú kefu do podlahovej hubice. Otočte koncovku späť nadol do polohy zaistené.

Otočte zámok koncovky o 90° v smere hodinových ručičiek do zaistenej polohy. Skontrolujte, či sú uzávery a rotačné kedy pevne na svojich miestach.

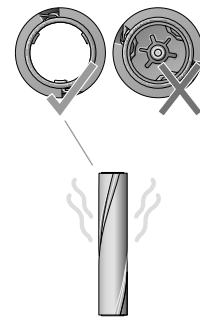


### Umývanie a sušenie rotačnej kefy

Držte rotačnú kefu pod tečúcou vodou a zľahka ju šúchajte, aby ste odstránili chuchvalce a nečistoty.

Odstráňte čo najviac prebytočnej vody, prejdite rukou po dĺžke rotačnej kefy a vodu vytlačte.

Postavte rotačnú kefu vzpriamene uzatvoreným koncom nahor. Nechajte ju úplne vyschnúť po dobu minimálne 24 hodín.

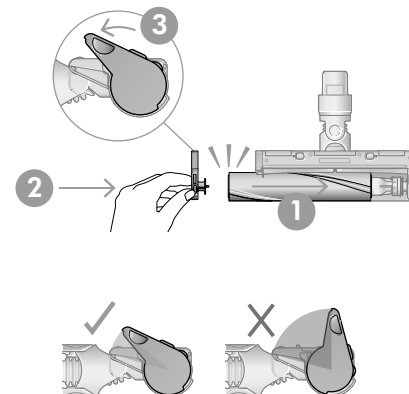


### Opätovné vloženie rotačnej kefy

Pred opätovným vložením skontrolujte, či je rotačná kefa dokonale suchá.

Nasadte koncovku späť na rotačnú kefu.

Nasuňte rotačnú kefu do podlahovej hubice. Otočte koncovku späť nadol do polohy zaistené.



# Čistenie hubíc

Žiadnu časť spotrebiča nekladajte do umývačky riadu ani nepoužívajte žiadne čistiace prostriedky, leštidlá alebo osviežovače vzduchu.

Utrite vlhkou utierkou, ktorá nepúšťa vlákna, bez toho aby ste sa dotkli pripojovacieho konektora.

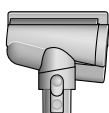
Pred použitím sa uistite, že hubice sú dokonale suché.



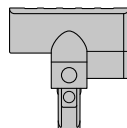
Kombinovaná kefová hubica



Štrbinová hubica



Hubica s kónickou kefou



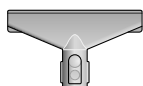
Mini hubica s motorovou rotačnou kefou



Jemná kefa na prach



Kefta na odolné nečistoty



Hubica na čalúnenie a matrace



Predlžovacia hadica



# Starostlivosť o spotrebič

Aby ste vždy dosiahli najlepšieho výkonu z vášho spotrebiča, je dôležité, ho pravidelne čistiť a odstraňovať uviaznuté blokujúce predmety.

## Starostlivosť o spotrebič

Pokiaľ je spotrebič zaprášený, utrite ho vlhkou utierkou, ktorá nepúšťa vlákna.

Kontrolujte podlahovú hubicu, ostatné hubice, trubicu i hlavné telo spotrebiča, či sa niekde nenachádzajú uviaznuté blokujúce predmety.

Pravidelne umývajte obidva filtry a vždy ich nechajte dokonale vyschnúť.

Na čistenie spotrebiča nepoužívajte žiadne čistiace prostriedky alebo leštidlá.

## Starostlivosť o akumulátor

Ak chcete dosiahnuť najlepšieho výkonu a životnosti akumulátora, používajte štandardný režim.

Pokiaľ je okolitá teplota nižšia než 5°C nebude spotrebič pracovať alebo sa nabíjať. To je z dôvodu ochrany motora a akumulátora.

## Sériové čísla

Spotrebič môžete zaregistrovať pomocou sériového čísla, ktoré nájdete na jeho spodnej strane.

Sériové čísla nájdete na spotrebiči, akumulátore a nabíjacom adaptéri. Sériové číslo použite na registráciu.