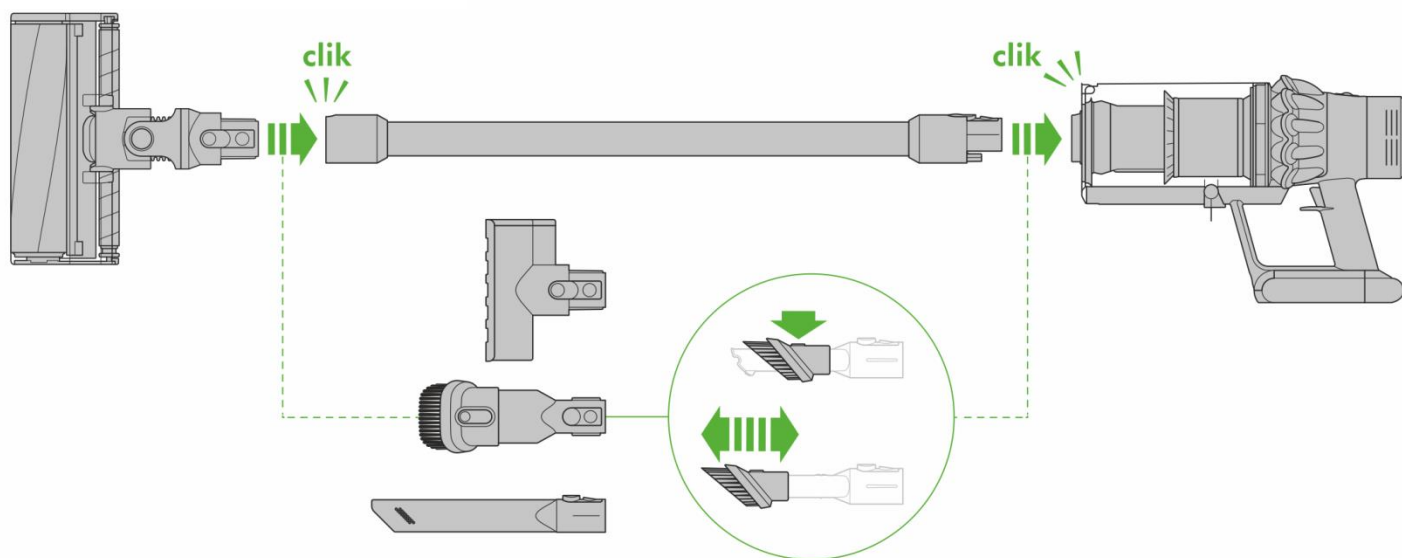


Návod k obsluze

Návod na použitie

Sestavení

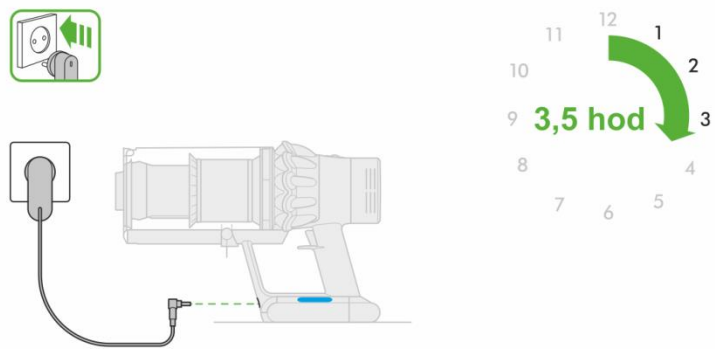
Zostavenie



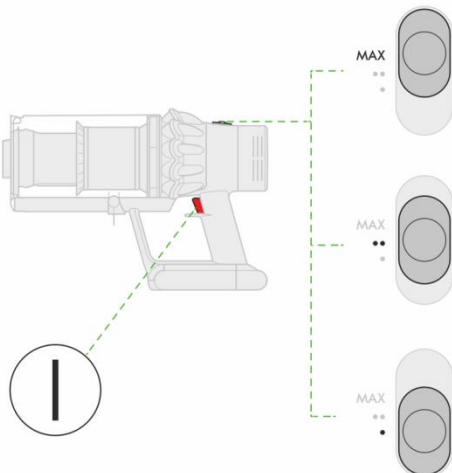


Čistěte filtrační jednotku.
 Čistěte filtrační jednotku ve studené vodě.
 Před opětovnou instalací se ujistěte, že je suchá.

Čistite filtračnú jednotku.
 Čistite filtračnú jednotku vo studenej vode.
 Pred opětovnou inštaláciou sa uistite, či je suchá.



3,5 hod



DŮLEŽITÁ BEZPEČNOSTNÍ UPOZORNĚNÍ

PŘED POUŽITÍM TOHOTO SPOTŘEBIČE SI PŘEČTĚTE VEŠKERÉ POKYNY A UPOZORNĚNÍ V TĚTO PŘÍRUČCE A NA SPOTŘEBIČI

PŘI POUŽITÍ ELEKTRICKÉHO SPOTŘEBIČE DODRŽUJTE ZÁKLADNÍ BEZPEČNOSTNÍ OPATŘENÍ VĚTŠINĚ NÁSLEDUJÍCÍCH:

VAROVÁNÍ

Tato upozornění platí pro spotřebič a také pro všechny hubice, příslušenství, nabíječky a síťový adaptér, jsou-li k dispozici. OMÉZTE NEBEZPEČÍ VZNIKU POŽÁRU, ÚRAZU ELEKTRICKÝM PROUDEM NEBO ZRANĚNÍ:

1. Tento spotřebič společnosti Dyson mohou používat děti od věku 8 let a osoby se sníženými fyzickými, smyslovými nebo duševními schopnostmi, nebo s nedostatečnými zkušenostmi a znalostmi, pouze v případě, že jsou pod dohledem odpovědné osoby nebo jim odpovědná osoba poskytla příslušné pokyny a informace týkající se bezpečného používání spotřebiče a možných rizik s ním spojených. Čištění a uživatelská údržba spotřebiče nesmí být prováděny dětmi bez dozoru.
2. Zabraňte, aby si děti s tímto spotřebičem nebo jeho příslušenstvím hrály. Při používání malými dětmi nebo v jejich blízkosti je třeba dbát maximální opatrnosti. Malé děti by měly být pod dohledem, aby bylo zajištěno, že si nebudou s tímto spotřebičem ani jeho příslušenstvím hrát.
3. Spotřebič používejte pouze v souladu s tímto návodem k použití. Údržbu provádějte pouze dle pokynů uvedených v tomto návodu k použití nebo dle rady zákaznické linky společnosti Dyson.
4. Vhodné pouze pro suché prostory. Nepoužívejte venku ani na mokřích místech.
5. Nemanipulujte s žádnou částí zástrčky nebo spotřebiče mokřima rukama.
6. Nepoužívejte s poškozeným kabelem nebo zástrčkou. Pokud je napájecí kabel poškozen, musí jej vyměnit společnost Dyson, její servisní zástupce nebo osoby se stejnou kvalifikací, aby se zabránilo nebezpečí.
7. Pokud spotřebič nepracuje správně, utrpěl těžký úder, byl upuštěn, poškozen, ponechán venku nebo upuštěn do vody, nepoužívejte jej a kontaktujte zákaznickou linku společnosti Dyson.
8. Pokud je třeba provést opravu nebo potřebujete servisní službu, kontaktujte prosím zákaznickou linku společnosti Dyson. Spotřebič sami nerozebírejte, protože jeho nesprávné sestavení může vést k úrazu elektrickým proudem nebo k požáru.
9. Napájecí kabel nenatahujte ani jej nevystavujte nadměrnému namáhání. Chraňte kabel před kontaktem s horkými nebo rozžhavenými plochami. Kabel nepřivírejte do dveří ani jej nevedte kolem ostrých hran nebo rohů. Napájecí kabel nepokládejte na místa, kudy se chodí, ani tam, kde by se na něj šlapalo, nebo se musel překračovat. Nepřejíždějte přes kabel.
10. Spotřebič neodpojujte ze sítě vytážením za kabel. Při odpojování uchopte zástrčku, nikoli kabel. Nedoporučuje se používat prodlužovací přívod.
11. Nepoužívejte spotřebič k vysávání vody.
12. Nepoužívejte spotřebič k vysávání hořlavých kapalin, například benzínu, ani jej nepoužívejte v místech, kde mohou být tyto kapaliny nebo jejich výpary přítomny.
13. Nevysávejte nic, co hoří nebo z čeho se kouří, jako jsou cigarety, zápalky nebo horký popel.
14. Dbejte na to, aby vlasy, volné oblečení, prsty a další části těla byly v dostatečné vzdálenosti od pohyblivých částí a otvorů jako je kartáč. Hadici, sací trubici ani nástavce nepřibližujte k očím ani ušima a nedávejte si je do úst.
15. Do otvorů nevkładejte žádné předměty. Spotřebič nepoužívejte, pokud jsou některé otvory ucpané; odstraňte prach, chuchvalce, vlasy a cokoli jiného, co by mohlo omezovat průchod vzduchu.
16. Používejte pouze příslušenství a náhradní díly doporučené společností Dyson.
17. Spotřebič používejte pouze tehdy, pokud má připevněnu průhlednou nádobu na prach a pokud má správně umístěný filtr.
18. V období delší nečinnosti nebo před prováděním údržby nebo servisu spotřebič odpojte ze zásuvky.
19. Při vysávání schodů dbejte zvýšené opatrnosti.
20. Neinstalujte, nenabíjejte ani nepoužívejte tento spotřebič venku, v koupelně nebo do vzdálenosti 3 metrů od bazénu. Nepoužívejte jej na mokřích površích a nevystavujte jej vlhkosti, dešti ani sněhu.
21. Pro nabíjení tohoto spotřebiče Dyson používejte pouze nabíječky Dyson. Používejte pouze baterie Dyson; jiné typy baterií mohou explodovat a způsobit tak úraz osob a hmotné škody. **VAROVÁNÍ PŘED POŽÁREM** – Tento spotřebič nepokládejte na vařič ani jiný horký povrch či do jeho blízkosti ani tento spotřebič nevhazujte do ohně a to ani, když je silně poškozený. Akumulátor by se mohl vznítil nebo explodovat.
22. Když připojíte nebo odpojíte elektrický rotační kartáč, vždy spotřebič nejdříve vypněte. **VAROVÁNÍ PŘED NEBEZPEČÍM POŽÁRU** – Nepoužívejte na filtr (y) tohoto spotřebiče žádný vonný nebo parfémovaný produkt. O chemikáliích v takových produktech je známo, že jsou hořlavé a mohou způsobit vznícení spotřebiče.

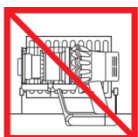
TYTO POKYNY SI PŘEČTĚTE A USCHOVEJTE

TENTO TYP SPOTŘEBIČE JE URČEN POUZE K POUŽITÍ V DOMÁCNOSTI



Nepoužívejte v blízkosti otevřeného ohně.

Nepoužívejte v blízkosti otevřeného ohně.



Neskládejte blízko zdrojů tepla.

Neskládejte blízko zdrojů tepla.



Nevysávejte vodu ani jiné kapaliny.

Nevysávejte vodu ani jiné kapaliny.

DŮLEŽITÉ BEZPEČNOSTNÉ UPOZORNENIA

PRED POUŽITÍM TOHTO SPOTREBIČA SI PREČÍTAJTE VŠETKY POKYNY A UPOZORNENIA V TEJTO PŘÍRUČKE A NA SPOTREBIČI

PRI POUŽITÍ ELEKTRICKÉHO SPOTREBIČA DODRŽIAVAJTE BEZPEČNOSTNÉ OPATRENIA VRÁTANIE NÁSLEDUJÍCICH:

VAROVÁNÍ

Tieto upozornenia platia pre spotrebič a taktiež pre všetky hubice, príslušenstvo, nabíjačky a sieťový adaptér, ak sú k dispozícii. **OBMEDZTE NEBEZPEČENSTVO VZNIKU POŽIARU, ÚRAZU ELEKTRICKÝM PRÚDOM ALEBO ZRANENIA:**

1. Tento spotrebič spoločnosti Dyson môžu používať deti od veku 8 rokov a osoby so zníženými fyzickými, zmyslovými alebo duševnými schopnosťami, alebo s nedostatočnými skúsenosťami a znalosťami, iba v prípade, že sú pod dohľadom zodpovednej osoby alebo im zodpovedná osoba poskytla príslušné pokyny a informácie týkajúce sa bezpečného používania spotrebiča a možných rizík s ním spojených. Čistenie a uživatelská údržba spotrebiča nesmú byť robené deťmi bez dozoru.
2. Zabraňte, aby sa deti s týmto spotrebičom alebo jeho príslušenstvom hrali. Pri používaní malými deťmi alebo v ich blízkosti je treba dbať maximálnej opatrnosti. Malé deti by mali byť pod dohľadom, aby bolo zaistené, že sa nebudú s týmto spotrebičom ani jeho príslušenstvom hrať.
3. Spotrebič používajte iba v súlade s týmto návodom na použitie. Údržbu robte iba podľa pokynov uvedených v tomto návode na použitie alebo podľa rady zákaznickej linky Dyson.
4. Vhodné iba pre suché priestory. Nepoužívajte vonku ani na mokřích miestach.
5. Nemanipulujte s žiadnou časťou zástrčky alebo spotrebiča mokřimi rukami.
6. Nepoužívajte s poškodeným káblom alebo zástrčkou. Pokiaľ je napájací kábel poškodený, musí ho vymeniť spoločnosť Dyson, jej servisný zástupca alebo osoba s rovnakou kvalifikáciou, aby sa zabránilo nebezpečenstvu.
7. Ak spotrebič nepracuje správne, utrpel ťažký úder, bol upustený, poškodený, ponechaný vonku alebo upustený do vody, nepoužívajte ho a kontaktujte zákaznickú linku spoločnosti Dyson.
8. Ak je treba zaisťiť opravu alebo potrebujete servisnú službu, kontaktujte prosím zákaznickú linku spoločnosti Dyson. Spotrebič sami nerozoberajte, pretože jeho nesprávne zostavenie môže viesť k úrazu elektrickým prúdom alebo k požiaru.
9. Napájací kábel nenatahujte ani ho nevystavujte nadmernému namáhaniu. Chraňte kábel pred kontaktom s horúcimi alebo rozžhavenými plochami. Kábel neprivierajte do dverí ani ho nevedte okolo ostrých hran alebo rohov. Napájací kábel nepokladajte na miesta, kde sa chodí, ani tam, kde by sa na neho šliapalo, alebo sa musel prekračovať. Neprechádzajte cez kábel.
10. Spotrebič neodpájajte zo siete vytiahnutím za kábel. Pri odpájaní uchopte zástrčku, nie kábel. Neodporúča sa používať predlžovací kábel.
11. Nepoužívajte spotrebič na vysávanie vody.
12. Nepoužívajte spotrebič na vysávanie horľavých kvapalín, napríklad benzínu, ani ho nepoužívajte v miestach, kde môžu byť tieto kvapaliny alebo ich výpary prítomné.
13. Nevysávejte nič, čo horí alebo z čoho sa kúri, ako sú cigarety, zápalky alebo horký popol.
14. Dbajte na to, aby vlasy, voľné oblečenie, prsty a ďalšie časti tela boli v dostatočnej vzdialenosti od pohyblivých častí a otvorov, ako je kefa. Hadicu, saciu trubicu ani nástavce nepřibližujte k očiam ani ušiam a nedávejte si ich do úst.
15. Do otvorov nevkładajte žiadne predmety. Spotrebič nepoužívajte, pokiaľ sú niektoré otvory ucpané; odstráňte prach, chuchvalce, vlasy a čokoľvek iného, čo by mohlo obmedzovať príchod vzduchu.
16. Používajte iba príslušenstvo a náhradné diely odporúčané spoločnosťou Dyson.
17. Spotrebič používajte iba vtedy, pokiaľ má připevněnu priehľadnú nádobu na prach a pokiaľ má správne umiestnený filter.
18. V období dlhšej nečinnosti alebo pred prevádzkaním údržby alebo servisu spotrebič odpojte zo zásuvky.
19. Pri vysávaní schodov dbejte zvýšenej opatrnosti.
20. Neinštalujte, nenabíjajte ani nepoužívajte tento spotrebič vonku, v kúpeľni alebo do vzdialenosti 3 metrov od bazénu. Nepoužívajte ho na mokřích povrchoch a nevystavujte ho vlhkosti, dažďu ani snehu.
21. Pre nabíjanie tohto spotrebiča Dyson používajte iba nabíjačky Dyson. Používajte iba batérie Dyson; iné typy batérií môžu explodovať a spôsobiť tak úraz osôb a hmotné škody. **VAROVANIE PRED POŽIAROM** – Tento spotrebič nepokladajte na vařič ani iný horúci povrch alebo do jeho blízkosti ani tento spotrebič nevhadzujte do ohňa, a to ani keď je silne poškodený. Akumulátor by sa mohol vznítil alebo explodovať.
22. **VAROVANIE PRED POŽIAROM** – Tento spotrebič nepokladajte na vařič ani iný horúci povrch alebo do jeho blízkosti ani tento spotrebič nevhadzujte do ohňa, a to ani keď je silne poškodený. Akumulátor by sa mohol vznítil alebo explodovať.
23. Ak pripojíte alebo odpojíte elektrický rotačnú kefu, vždy spotrebič najprv vypnite. **VAROVANIE PRED NEBEZPEČENSTVOM POŽIARU** – Nepoužívajte na filter(e) tohto spotrebiča žiadny vonný alebo parfumovaný produkt. O chemikáliách v takýchto produktoch je známe, že sú hořlavé a môžu spôsobiť vznícenie spotrebiča.

TIETO POKYNY SI PREČÍTAJTE A USCHOVAJTE

TENTO TYP SPOTŘEBIČE JE URČENÝ IBA NA POUŽITIE V DOMÁCNOSTI



Nevysávejte horúci predmety.

Nevysávejte horúce predmety.



Za provozu nepřibližujte ruce ke kartáčům.

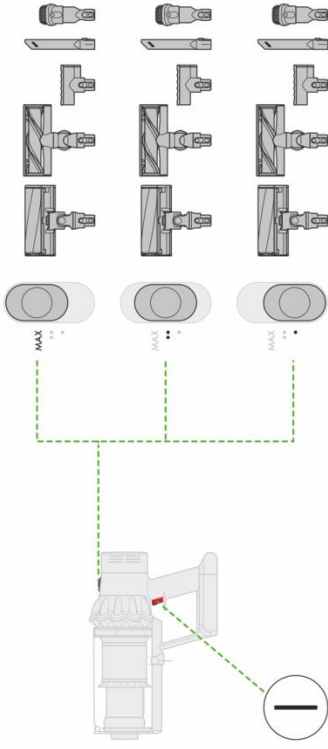
Za prevádzky nepřibližujte ruky ku kefe.



Nepokládejte na vařič ani do jeho blízkosti.

Nepokladajte na vařič ani do jeho blízkosti.

Provozní režim •
Prevádzkový režim

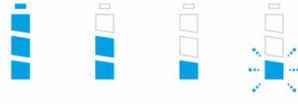


Maximální sací výkon
Maximálny sací výkon

Sací režim 2
Sací režim 2

Sací režim 1
Sací režim 1

Světelná signalizace během vysávání •
Svetelná signalizácia počas vysávania



Více v kapitole
JAK VYSAVAČ
DYSON
POUŽÍVAT •

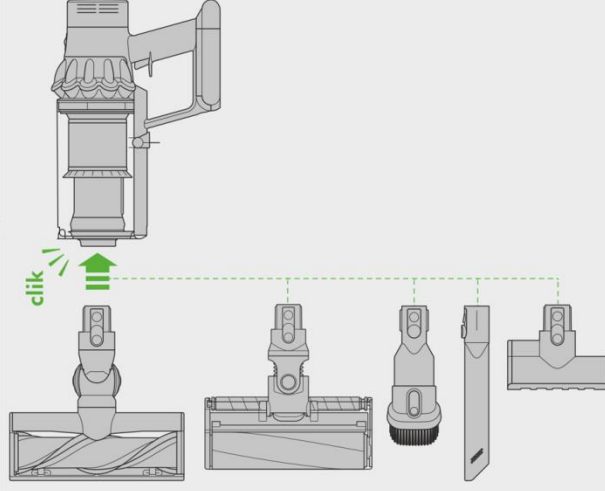
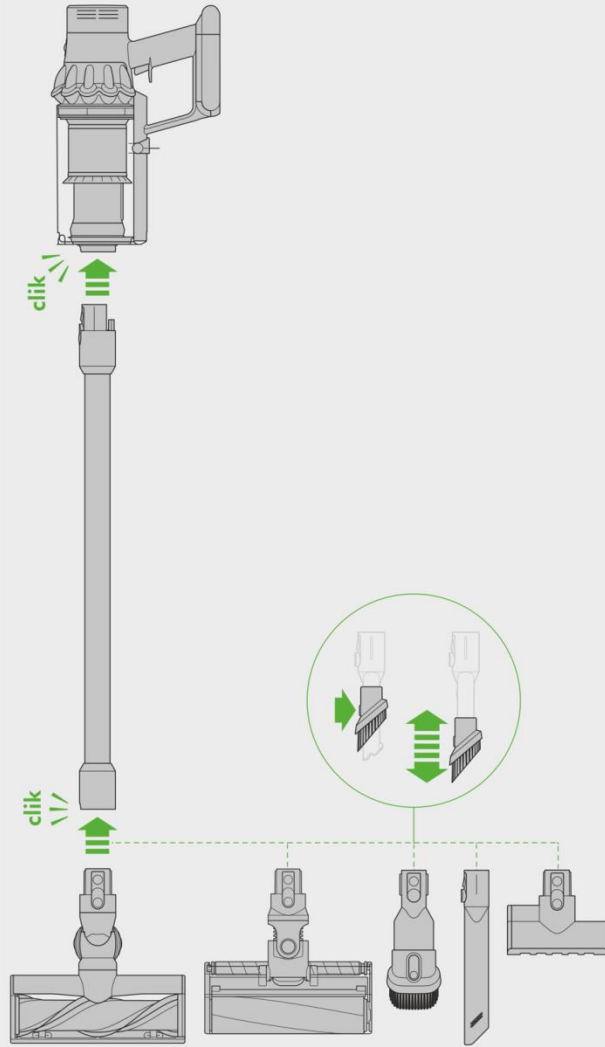
Viac v kapitole
AKO VYSAVAČ
DYSON
POUŽÍVAŤ

Světelná signalizace
stavu filtru a ucpání •
Svetelná signalizácia
stavu filtra a upchatia

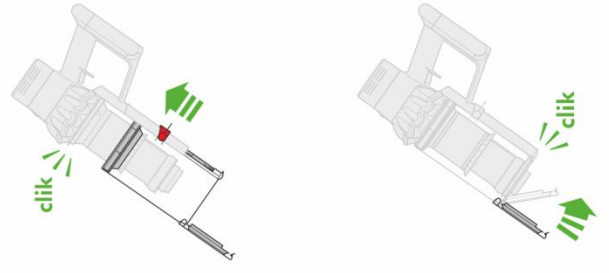
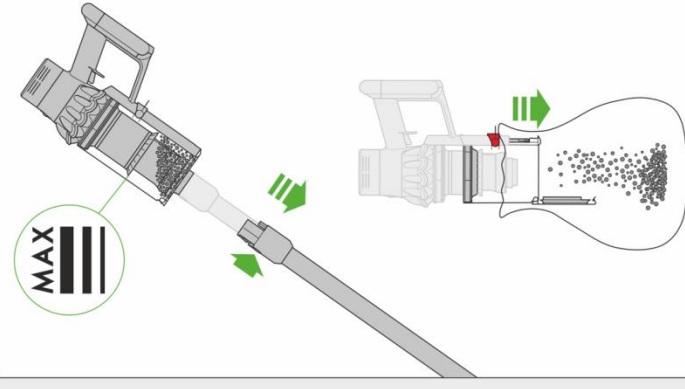


Více v kapitole
JAK
VYSAVAČ
DYSON
POUŽÍVAT •

Viac v kapitole
AKO
VYSAVAČ
DYSON
POUŽÍVAŤ



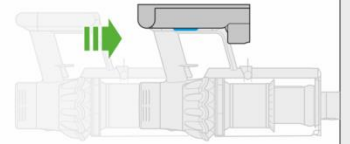
Vysypávání nečistot •
Vysypávanie nečistôt



Nabíjení •
Nabíjanie



12 1
11 2
10 3
9 4
8 5
7 6
6 3,5 hod.
5
4
3
2
1



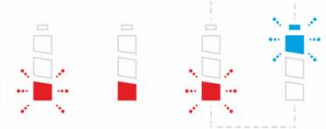
Více v kapitole
JAK VYSAVAČ
DYSON
POUŽÍVAT •

Viac v kapitole
AKO VYSAVAČ
DYSON
POUŽÍVAŤ

Nabíjení v úchytu na stěnu •
Nabíjanie v úchytu na stenu

Světelná signalizace během nabíjení •
Svetelná signalizácia počas nabíjania

Světelná diagnostika •
Svetelná diagnostika

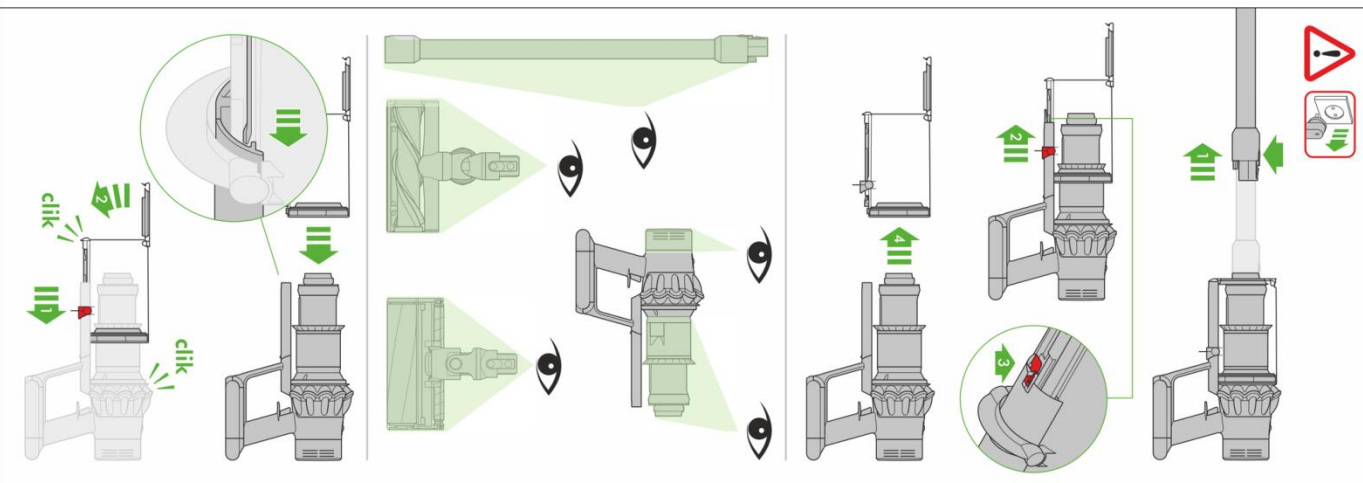


Více v kapitole
JAK
VYSAVAČ
DYSON
POUŽÍVAT •

Viac v kapitole
AKO
VYSAVAČ
DYSON
POUŽÍVAŤ

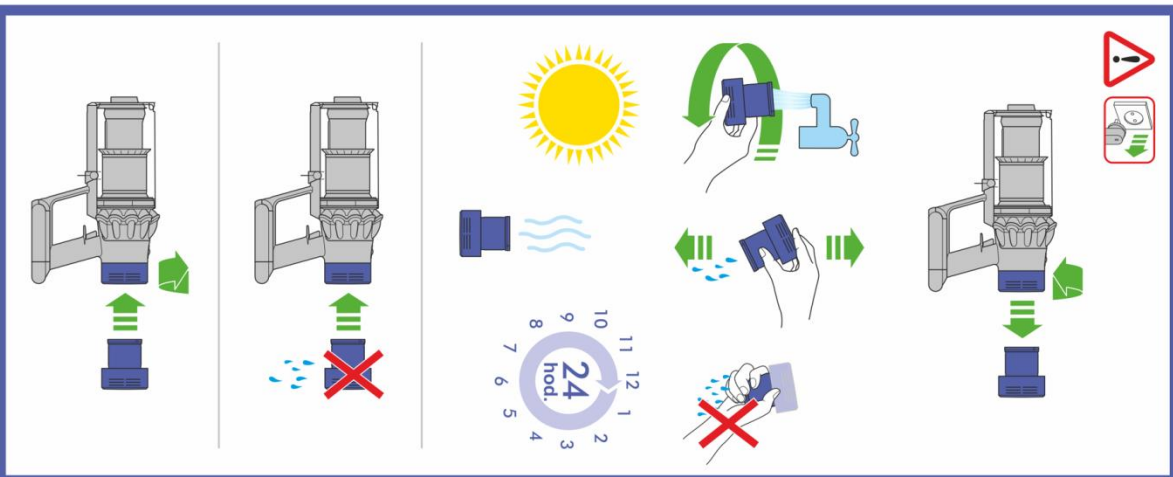


Kontrola a odstranění blokujících předmětů • Kontrola a odstranění blokujících předmětů

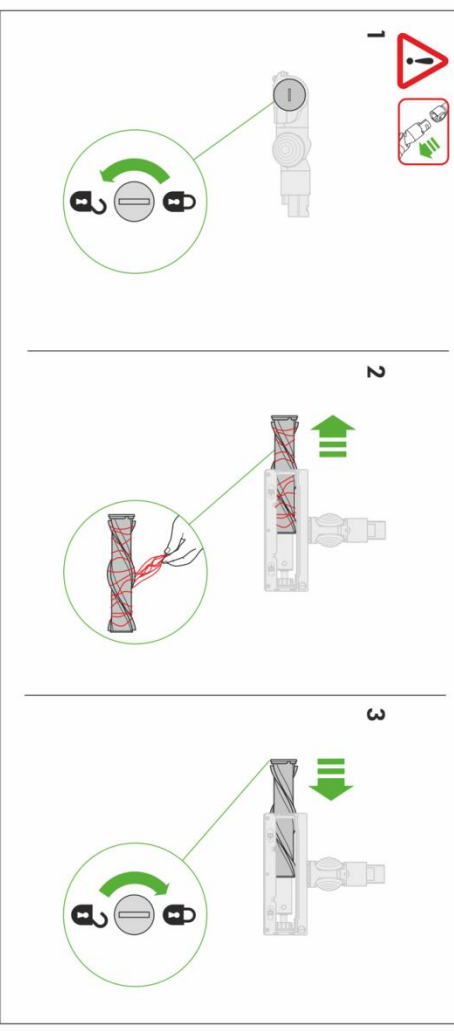


Čistíte filtrační jednotku ve studené vodě minimálně jednou měsíčně.

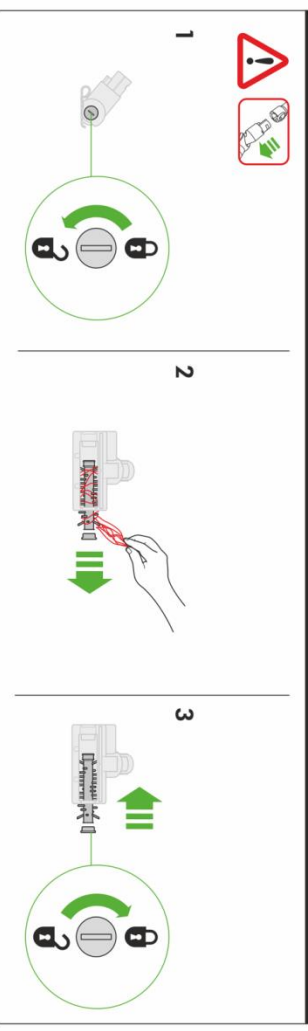
Čistíte filtrační jednotku ve studené vodě minimálně raz za mesiac.



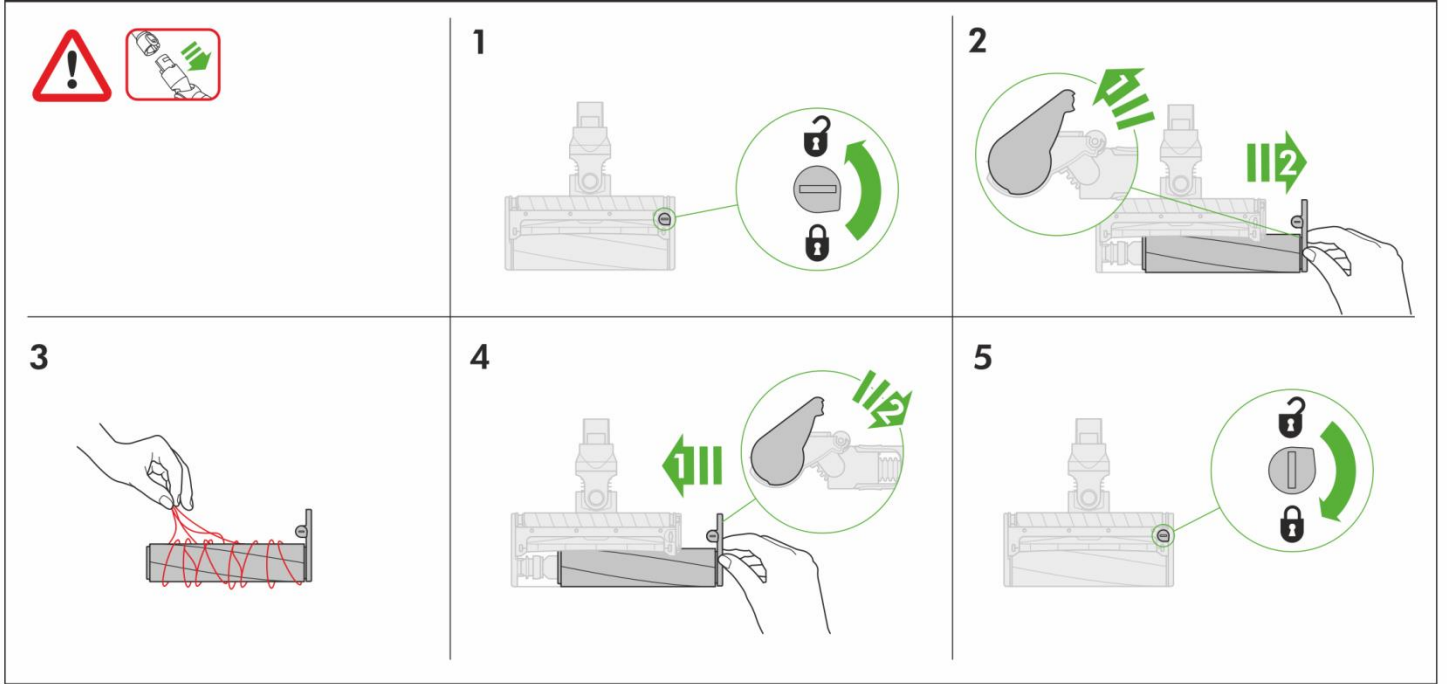
Podlahová hubice s přímým pohonem, odstranění blokáží • Podlahová hubice s přímým pohonem, odstranění blokáží



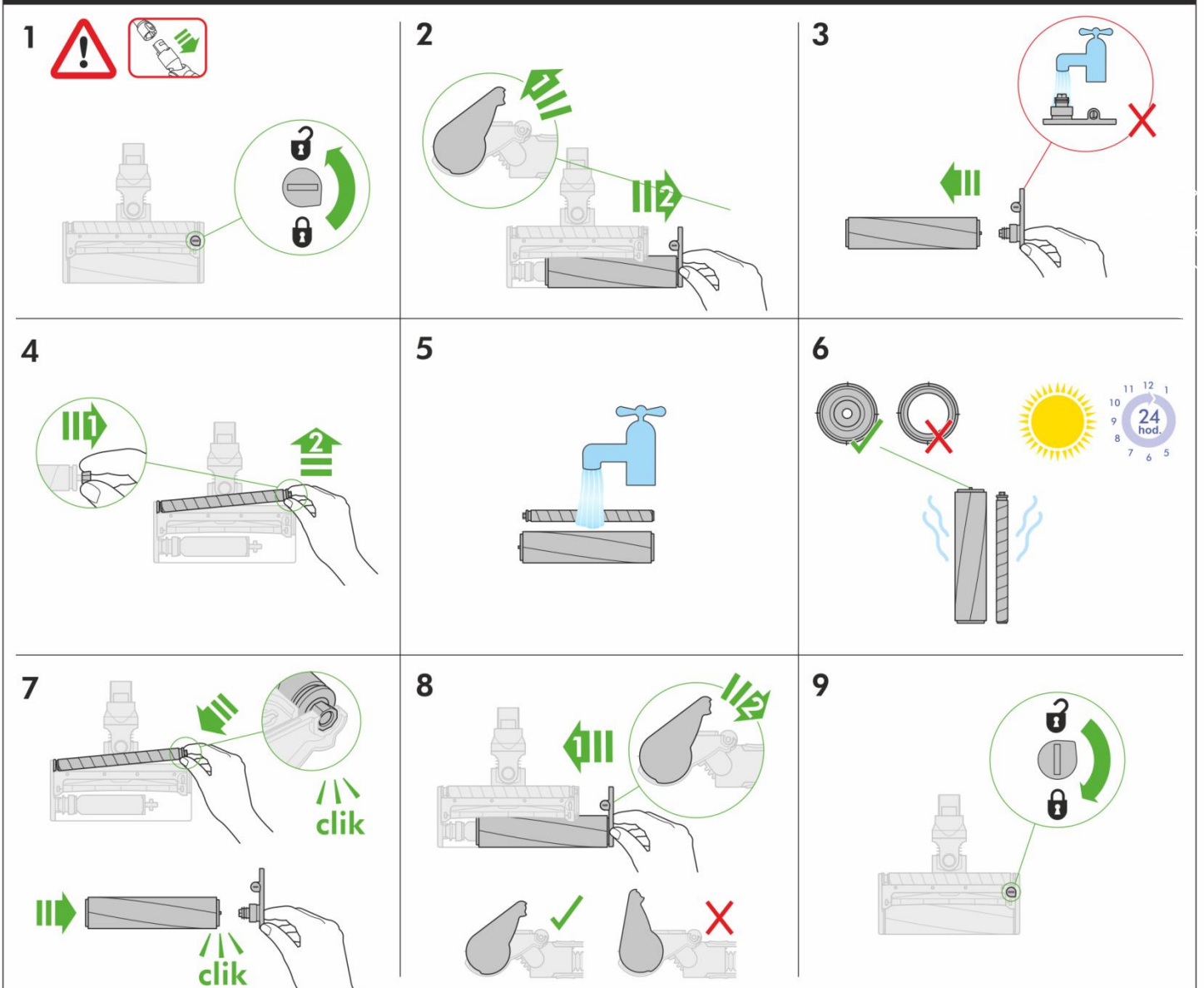
Rotací mini kartáč, odstranění blokáží • Rotací mini kartáč, odstranění blokáží



Podlahová hubice s měkkým rotačním válečkem – čištění válečku a odstraňování blokáží •
 Podlahová hubica s mäkkým rotačným valčekom – čistenie valčeka a odstraňovanie blokáží



Podlahová hubice s měkkým rotačním válečkem – mytí rotačních válečků •
 Podlahová hubica s mäkkým rotačným valčekom – umývanie rotačných valčekov



JAK SPOTŘEBIČ DYSON POUŽÍVAT

NEŽ BUDETE POKRAČOVAT, PŘEČTĚTE SI „DŮLEŽITÁ BEZPEČNOSTNÍ UPOZORNĚNÍ“ V TOMTO NÁVODU K POUŽITÍ SPOTŘEBIČE DYSON.

INSTALACE ÚCHYTU NA STĚNU

- Vyberte úchyt na stěnu, síťový adaptér a leták s pokyny k instalaci.
 - Vyberte místo pro úchyt na stěnu a přesvědčte se, že přímo za místem montáže není žádné potrubí (plyn, voda nebo vzduch), elektrické kabely, dráty nebo kabelové vedení.
 - Postupujte podle pokynů na letáku k instalaci.
 - Zaklapněte hubice na příslušné místo.
 - Umístěte spotřebič do úchytu na stěnu.
 - Zapojte úchyt na stěnu a zapněte nabíjení.
 - Před prvním použitím bude nutné spotřebič plně nabít.
 - Úchyt na stěnu musí být namontován v souladu s nařízeními a platnými předpisy nebo normami (státními nebo místními).
- Společnost Dyson doporučuje, abyste při instalaci úchytu na stěnu používali ochranný oděv, brýle a materiály.

VYSÁVÁNÍ

- Vyjměte spotřebič z úchytu na stěnu.
 - Zkontrolujte, zda je spodní strana podlahové hubice nebo nástavce čistá a bez cizích předmětů, které by mohly způsobit poškození.
- Než začnete vysávat podlahu, rohože nebo koberec, přečtěte si doporučení pro čištění, která uvádí výrobce podlahové krytiny.
- Kartáč spotřebiče může poškodit některé druhy koberců a podlah. Některé koberce se mohou při vysávání s použitím rotujícího kartáče třepit. Jestliže se to stane, doporučujeme vysávat bez hubice s motorovým rotačním kartáčem a konzultovat to s výrobcem koberce.

SVĚTELNÁ SIGNALIZACE BĚHEM NABÍJENÍ



Nabíjení, nízká úroveň nabití.



Nabíjení, střední úroveň nabití.



Nabíjení, téměř nabití.



Plně nabití.

SVĚTELNÁ SIGNALIZACE BĚHEM VYSÁVÁNÍ



Vysoká úroveň nabití.



Střední úroveň nabití.



Nízká úroveň nabití.



Vybití, je nutno dobít.

SVĚTELNÁ SIGNALIZACE – CHYBOVÁ HLÁŠENÍ



Závada baterie – kontaktujte zákaznickou linku společnosti Dyson



Závada hlavního těla spotřebiče – kontaktujte zákaznickou linku společnosti Dyson



Závada nabíječky – kontaktujte zákaznickou linku společnosti Dyson



LED INDIKÁTORY FILTRU A UCPÁNÍ



Indikátor ucpání.



Filtrační jednotku je třeba vyčistit.



Filtrační jednotka není správně nasazena.



Viz předcházející část o baterii.

VYSYPÁVÁNÍ PRŮHLEDNÉ NÁDOBY NA PRACH

- Nádobu vysypte, jakmile nečistoty dosáhnou značky MAX – nádobu nepřepĺňujte.
- Před vysypáváním nádoby na prach se ujistěte, že je spotřebič odpojen od nabíječky. Dejte pozor, ať nestlačíte spouštěcí tlačítko.
- Při vyprazdňování nestlačujte spouštěcí tlačítko do polohy ZAPNUTO.
- Sací trubici sejměte tak, že stisknete červené tlačítko na trubici a trubici vysunete z nádoby.
- Vysypání nečistot:
 - Držte spotřebič nádobou na prach směrem dolů.
 - Silně tlače červené táhlo pro uvolnění nádoby na prach směrem dolů.
 - Nádobu se bude posouvat dolů a pryžová stěrka uvnitř současně setře kovovou mřížku.
 - Poté se dno nádoby otevře.
 - Dno nádoby se neotevře, pokud červené táhlo není zcela stlačeno.
- Aby se při vyprazdňování minimalizoval kontakt s alergeny, vložte průhlednou nádobu na prach do igelitového sáčku, ten pevně obeprňte kolem nádoby a nádobu do něj vysypte.
- Poté průhlednou nádobu na prach ze sáčku opatrně vyjměte. Sáček utěsněte a vyhodte.

ČIŠTĚNÍ PRŮHLEDNÉ NÁDOBY NA PRACH (VOLITELNĚ)

Pokud je nutné vyčistit průhlednou nádobu na prach:

- Postupujte podle pokynů v části „Vysypávání průhledné nádoby na prach“.
- Stlačením malého červeného tlačítka vedle červené vodičkové lišty na nádobě na prach uvolníte nádobu a tahem dolů ji sejměte z vodičkové lišty.
- Průhlednou nádobu na prach čistěte pouze vlhkým hadříkem.
- Před nasazením se přesvědčte, že průhledná nádobu na prach a těsnění jsou zcela suché.
- Nasazení průhledné nádoby na prach:
 - Nasuňte vodičkové drážky na nádobě na prach do drážek na vodičkovém těle spotřebiče.
 - Průhlednou nádobu na prach zavřete tak, že zatlačíte její dno nahoru, dokud průhledná nádobu na prach a dno nádoby nezaklapnou.
 - Průhledná nádobu na prach se nesmí umývat v myčce na nádobí a nedoporučuje se při jejím čištění používat mycí prostředky, leštidla a osvěžovače vzduchu, protože by mohlo dojít k poškození spotřebiče.

LED INDIKÁTORY FILTRU A UCPÁNÍ

Spotřebič je vybaven dvěma indikátory, které vás upozorní na nutnost provedení jednoduchých úkonů údržby.

- Je-li filtrační jednotka špatně nasazena, indikátor filtru začne blikat. Jak správně nasadit filtrační jednotku se dozvíte v kapitole „Mytí a čištění filtrační jednotky“.
- Je-li třeba filtrační jednotku vyčistit, kontrolka filtru bude nepřetržitě svítit. Jak správně vyčistit filtrační jednotku se dozvíte v kapitole „Mytí a čištění filtrační jednotky“.
- Dojde-li k ucpání spotřebiče, rozsvítí se příslušný LED indikátor ucpání. Jak správně vyčistit ucpaná místa se dozvíte v kapitole „Hledání ucpaných míst“.

OMYVATELNÉ SOUČÁSTI

Ve spotřebiči jsou omyvatelné součásti, které je třeba pravidelně čistit. Dodržujte níže uvedené pokyny.

UMÝVÁNÍ ROTAČNÍCH VÁLEČKŮ

Ve spotřebiči jsou dva omyvatelné rotační válečky, které je pro zachování dobrých provozních vlastností nutné pravidelně kontrolovat a umývat podle níže uvedených pokynů.

- Před vyjmutím válečků se ujistěte, zda je spotřebič odpojen od nabíječky. Dejte pozor, abyste nestlačili spouštěcí tlačítko.
- Postup vyjmutí, umytí a vložení válečků zpět:
- Přečtěte si také pokyny k umývání válečků v části „Podlahová hubice s měkkým rotačním válečkem – mytí rotačních válečků“.
- Otočte podlahovou hubici spodní stranou vzhůru, aby spodní strana směřovala k vám. Pomocí mince otočte pojistku o čtvrtinu otáčky proti směru hodinových ručiček, aby zavazadlo do polohy odjistění.
- Koncový uzávěr otočte do otevřené polohy. Opatrně vysuňte větší váleček z podlahové hubice.
- Sejměte z většího válečku koncový uzávěr. Koncový uzávěr neumývejte.
- Vysuňte menší váleček z osmiboké koncovky a vyjměte jej z podlahové hubice.
- Jemně mněte povrch válečků pod tekoucí vodou, abyste odstranili vlákna a nečistoty.
- Oba válečky postavte svisle. Zajistěte, aby stál větší váleček v poloze znázorněné na obrázku. Nechte je úplně uschnout po dobu nejméně 24 hodin.

- Před vložením válečků zpět na místo zkontrolujte, že jsou zcela suché. Zasuňte zpět menší váleček a poté větší váleček. Kulatý konec menšího válečku zasuňte zpět na místo. Zatlačte na osmiboký konec tak, aby zapadl na své místo.
- Koncový uzávěr znovu nasadte na větší váleček.
- Nasuňte větší váleček zpět do podlahové hubice podél motoru. Koncový uzávěr by měl být v otevřené poloze, jak je znázorněno na obrázku. Až bude koncový uzávěr na místě, otočte jej do uzavřené polohy.
- Koncový uzávěr musí být v otevřené poloze jako na obrázku. Až bude koncový uzávěr na místě, otočte jej zpátky do uzavřené polohy.
- Pojistku uzavřete otočením o jednu čtvrtinu otáčky ve směru hodinových ručiček. Zajistěte, aby byla pojistka zcela otočená a oba válečky byly zajistěny.

MYTÍ A ČIŠTĚNÍ FILTRAČNÍ JEDNOTKY

Filtrační jednotku kontrolujte a myjte podle pokynů, aby byl zachován výkon spotřebiče.

- Chcete-li vyjmout filtrační jednotku, otočte ji proti směru hodinových ručiček do polohy otevření. Opatrně ji vysuňte ze spotřebiče.
 - Nejprve umyjte vnitřek filtrační jednotky. Držte ji svisle pod vodovodním kohoutkem s proudem studené vody a při oplachování ji otáčejte.
 - Opláchněte vnějšík filtrační jednotky, naplňte filtrační jednotku studenou vodou, dlaní ruky přikryjte otevřený horní konec a jemně zatřeste.
 - Opakujte omývání vnitřku a vnějšíku filtrační jednotky, dokud voda nezůstane čistá.
 - Jemně filtrační jednotku oklepejte, abyste odstranili přebytkovou vodu, a nechte ji vyschnout položenou koncem se štítkem s instrukcemi směrem dolů.
 - Nechejte filtrační jednotku alespoň 24 hodin volně, aby zcela vyschla.
 - Zkontrolujte filtrační jednotku, zda je zcela suchá.
 - Při vkládání zpět vraťte filtrační jednotku do polohy otevření a otáčejte s ní ve směru hodinových ručiček, dokud nezaklapne.
- Pokud vysáváte jemný prach nebo používáte hlavně maximální sací výkon, pravděpodobně bude zapotřebí filtrační jednotku umývat častěji. Nedávejte filtrační jednotku do myčky na nádobí, pračky, sušičky, trouby, mikrovlnné trouby ani do blízkosti otevřeného ohně.

UCPÁNÍ – AUTOMATICKÉ VYPNUTÍ

- Tento spotřebič je vybaven automatickou pojistkou.
- Pokud se nějaká část spotřebiče zablokuje, může se spotřebič automaticky vypnout.
- K tomu dojde potom, co motor několikrát zapulzuje (tj. rychle za sebou se zapne a vypne) a rozsvítí se LED indikátor ucpání.
- Než začnete hledat blokující předměty, nechejte spotřebič vychladnout.
- Před hledáním blokující předmětů se ujistěte, že je spotřebič odpojen od nabíječky. Nerespektování těchto pokynů může vést k úrazu osob.
- Před opětovným spuštěním spotřebiče odstraňte veškeré blokující předměty.
- Než spotřebič začnete opět používat, ujistěte se, že všechny jeho součásti jsou zpět na svém místě.
- Na odstraňování blokujících předmětů se záruka nevztahuje.

HLEDÁNÍ UCPANÝCH MÍST

Motor bude pulzovat a LED indikátor ucpání se rozsvítí, když dojde k zablokování.

Podle pokynů uvedených níže vyhledejte blokující předmět:

- Před hledáním blokujících předmětů se ujistěte, že je spotřebič odpojen od nabíječky. Dejte pozor, ať nestisknete spouštěcí tlačítko.
- Při hledání blokujících předmětů spotřebič nezapínejte. Nerespektování těchto pokynů může vést k úrazu osob.
- Než začnete hledat blokující předměty, nechte spotřebič vychladnout.
- Při hledání blokujících předmětů dávejte pozor, abyste se neporanili o ostré předměty.
- Chcete-li zkontrolovat, zda není hlavní tělo spotřebiče ucpané, sejměte průhlednou nádobu na prach podle pokynů v části „Čištění průhledné nádoby na prach“ a odstraňte blokující předmět.
- Pokud se vám blokující předmět nedaří odstranit, bude možná nutné vyjmout kartáče. Postupujte takto:
 - Chcete-li vyjmout měkké rotační válečky z podlahové hubice, přečtěte si část „Umývání rotačních válečků“. Vyjměte blokující předmět a válečky vraťte zpět tak, jak je popsáno v části „Umývání rotačních válečků“. Před spuštěním spotřebiče se ujistěte, že koncový uzávěr je zcela na svém místě a pojistka jističí oba válečky je zcela otočená.
 - Při snímání kartáče z podlahové hubice s přímým pohonem nebo z motorového mini kartáče uvolněte pojistku mincí a vysuňte kartáč z hubice. Odstraňte blokující předmět. Kartáč opět nasadte a upevněte dotažením pojistky. Před spuštěním spotřebiče se ujistěte, že je pojistka řádně dotažena.
- Tento spotřebič používá kartáče s uhlíkovými vlákny. Při styku s pokožkou mohou způsobit menší podráždění. Po manipulaci s kartáčem si omyjte ruce.
- Než spotřebič začnete opět používat, ujistěte se, že všechny jeho součásti jsou zpět na svém místě.
- Na odstraňování blokujících předmětů se záruka nevztahuje.

NABÍJENÍ A SKLADOVÁNÍ

- Tento spotřebič se vypne, pokud je teplota baterie nižší než 3 °C. Toto opatření je navrženo k ochraně motoru a baterie. Spotřebič nenabíjejte a ani neskladujte v prostorách s teplotou nižší než 3 °C.
- Chcete-li prodloužit životnost baterie, nenabíjejte ji ihned po vybití, ale nechejte ji nejprve několik minut vychladnout.
- Při používání spotřebiče dbejte na to, aby baterie nebyla ničím kryta, bude se lépe chladit, což prodlouží její životnost, a udrží vyšší kapacitu.

BEZPEČNOSTNÍ POKYNY K BATERII

- Jestliže baterie potřebuje vyměnit, kontaktuje zákaznickou linku společnosti Dyson.
- Používejte pouze nabíječku Dyson.

- Baterie je uzavřená jednotka a za normálních okolností nepředstavuje žádné bezpečnostní riziko. V nepravděpodobném případě úniku kapalin z baterie se nedotýkejte kapalinou a dodržujte následující pokyny:
 - Při styku s pokožkou - může způsobit podráždění. Omytí vodou a mýdlem.
 - Nadýchání - může způsobit podráždění dýchacích cest. Zajistěte čerstvý vzduch a vyhledejte lékařskou pomoc.
 - Při zasažení očí - může způsobit podráždění. Okamžitě vyplachujte oči důkladně vodou po dobu nejméně 15 minut. Vyhledejte lékařskou pomoc.
 - Likvidace - použijte ochranné rukavice a baterii podle předpisů ihned zlikvidujte.



POZOR

Baterie použité v tomto spotřebiči mohou při nevhodném zacházení představovat nebezpečí vzniku požáru nebo poleptání chemikáliemi. Nerozebírejte, nezkratujte, nevhazujte do ohně a nedovolte zahřátí nad 60 °C. Uchovávejte mimo dosah dětí. Nerozebírejte a nevhazujte do ohně.

PODPORA ONLINE

Poskytuje online nápovědu, obecné rady, videa a užitečné informace o společnosti Dyson. www.dyson.cz/support

INFORMACE K LIKVIDACI

- Spotřebiče společnosti Dyson jsou vyrobeny z velmi dobře recyklovatelných materiálů. Po skončení životnosti spotřebič zlikvidujte odpovědně, a pokud je to možné, nechte jej recyklovat.
- Před likvidací elektrospotřebiče z něj vyjměte baterii.
- Baterii zlikvidujte nebo recyklujte v souladu s místními předpisy či zařízeními.
- Opatřovanou filtrační jednotku zlikvidujte v souladu s platnými místními předpisy a normami.
- Toto označení znamená, že by tento elektrospotřebič neměl být v zemích EU likvidován s běžným domovním odpadem. Aby nedocházelo k možnému poškození životního prostředí nebo zdraví lidí nekontrolovanou likvidací odpadů, odpovědně elektrospotřebiče recyklujte, a podpořte tak udržitelné opakované využívání surovinových zdrojů. K vrácení použitého elektrospotřebiče využijte systémy vrácení a sběru nebo se spojte s prodejcem, u kterého jste elektrospotřebič zakoupili. Tato místa mohou elektrospotřebič odebrat k ekologicky bezpečné recyklaci.

ZÁKAZNICKÁ LINKA SPOLEČNOSTI DYSON

DĚKUJEME, ŽE JSTE ZAKOUPILI SPOTŘEBIČ DYSON.

Společnost Dyson poskytuje na tento spotřebič 2 letou záruční dobu. Pokud máte nějaké dotazy týkající se spotřebiče Dyson, navštivte stránky www.dyson.cz/support s online nápovědou, všeobecnými tipy a užitečnými informacemi o společnosti Dyson. Můžete také kontaktovat zákaznickou linku společnosti Dyson a sdělit sériové číslo spotřebiče a informace o místě a datu zakoupení. Pokud bude spotřebič Dyson vyžadovat opravu, kontaktujte zákaznickou linku společnosti Dyson, abychom vás mohli informovat o dostupných možnostech. Pokud je váš spotřebič Dyson v záruce a oprava je kryta zárukou, bude oprava bezplatná.

LIMITOVANÁ DVOULETÁ ZÁRUKA

PODMÍNKY LIMITOVANÉ ZÁRUKY SPOLEČNOSTI DYSON V DÉLCE 2 LET

NA CO SE VZTAHUJE ZÁRUKA

- Oprava nebo výměna spotřebiče Dyson (podle uvážení společnosti Dyson), bude-li shledán vadným v důsledku vady materiálu, provedení nebo funkce do 2 let od data nákupu nebo dodání (nebude-li některý díl k dispozici nebo se již nebude vyrábět, společnost Dyson jej vymění za funkční náhradní díl).
- Byl-li tento spotřebič prodán v zemi mimo EU, tato záruka bude platná pouze v případě, že spotřebič bude používán v zemi, kde byl zakoupen.
- Byl-li spotřebič zakoupen na území EU, tato záruka bude platná pouze v případě, že (i) spotřebič bude používán v zemi, kde byl zakoupen, nebo (ii) spotřebič bude používán v Rakousku, Belgii, Francii, Německu, Irsku, Itálii, Nizozemsku, Španělsku nebo Velké Británii a příslušný model se v dané zemi prodává ve verzi pro stejné jmenovité napětí.

NA CO SE ZÁRUKA NEVZTAHUJE

Společnost Dyson neposkytuje záruku na opravu nebo výměnu spotřebiče, pokud k závadě došlo v důsledku:

- Náhodného poškození, závad způsobených nedbalým používáním či péčí, nesprávným či neopatrným použitím nebo manipulací se spotřebičem, která není v souladu s návodem k použití spotřebiče Dyson,
- Použití spotřebiče pro jiné účely než pro běžné použití v domácnosti,
- Použití součástí nesmontovaných nebo nenainstalovaných v souladu s pokyny společnosti Dyson,
- Použití jiných než originálních součástí a příslušenství společnosti Dyson,
- Nesprávné montáže (s výjimkou montáže pracovníkem společnosti Dyson),
- Oprav či úprav neprovedených společnostmi Dyson nebo jejichmi autorizovanými poskytovateli služeb.
- Ucpání (podrobné informace o hledání a odstraňování blokujících předmětů naleznete v návodu k použití spotřebiče Dyson),
- Běžného opotřebení (např. pojistky, kartáče atd.),
- Použití spotřebiče na suť, popel, omítku,
- Snížení kapacity baterie z důvodu jejího stáří nebo opotřebení (pokud přichází v úvahu). Máte-li jakékoli pochybnosti ohledně toho, na co se vaše záruka vztahuje, kontaktujte prosím zákaznickou linku společnosti Dyson.

ZÁRUČNÍ PODMÍNKY

- Informace o dvouleté záruce naleznete na záručním listě společnosti Solight Holding s.r.o., na www.dyson.cz, nebo volejte linku pomoci společnosti Dyson +420 491 512 083.
- Záruka nabývá platnosti v den nákupu (nebo v den dodání, pokud k němu došlo později).
- Před započítáním záruční opravy je nutno předložit originální záruční listu a prodejního dokladu. Bez předložení těchto dokladů bude oprava účtována jako mimozáruční. Proto si prodejní doklad a záruční list pečlivě uschovejte.
- Všechny práce smí provádět pouze společnost Dyson nebo její autorizovaní poskytovatelé služeb.
- Veškeré vyměněné součásti v rámci záruční opravy se stávají majetkem společnosti Dyson.
- Oprava nebo výměna vašeho spotřebiče Dyson prodlužuje platnost záruky o dobu, po kterou byl spotřebič v záruční opravě.
- Záruka poskytuje výhody, které jdou nad rámec vašich zákonných spotřebitelských práv, a nijak je neomezuje.

SK

AKO SPOTREBIČ DYSON POUŽÍVAŤ

KÝM BUDETE POKRAČOVAŤ, PREČÍTAJTE SI „DÔLEŽITÉ BEZPEČNOSTNÉ UPOZORNENIA“ V TOMTO NÁVODU NA OBSLUHU SPOTREBIČA DYSON.

INŠTALÁCIA ÚCHYTU NA STENU

- Vybaľte úchyt na stenu, sieťový adaptér a leták s pokynmi k inštalácii.
- Vybte miesto pre úchyt na stenu a presvedčte sa, že priamo za miestom montáže nie je žiadne potrubie (plyn, voda alebo vzduch), elektrické káble, drôty alebo káblové vedenie.
- Postupujte podľa pokynov na letáku k inštalácii.
- Zaklapnite hubice na príslušné miesto.
- Umiestite spotrebič do úchytu na stenu.
- Zapojte úchyt na stenu a zapnite nabíjanie.
- Pred prvým použitím bude nutná plná náboja.
- Úchyt na stenu musí byť namontovaný v súlade s nariadeniami a platnými predpismi alebo normami (štátnymi alebo miestnymi). Spoločnosť Dyson odporúča, aby ste pri inštalácii úchytu na stenu používali ochranný odev, okuliare a materiály.

VYSÁVANIE

- Vybte spotrebič z úchytu na stenu.
- Skontrolujte, či je spodná strana podlahovej hubice alebo nástavca čistá a bez cudzích predmetov, ktoré by mohli spôsobiť poškodenie. Kým začnete vysávať podlahu, rohože alebo koberce, prečítajte si odporúčanie pre ich čistenie, ktoré uvádza výrobca podlahovej krytiny. Keď spotrebič môže poškodiť niektoré druhy kobercov a podláh. Niektoré koberce sa môžu pri vysávaní s použitím rotujúcej kefy strapkať. Ak sa to stane, odporúčame vysávať bez hubice s motorovou rotačnou kefou a konzultovať to s výrobcom koberca.

SVETELNÁ SIGNALIZÁCIA POČAS NABÍJANIA



Nabíjanie, nízka úroveň nabitia.



Nabíjanie, stredná úroveň nabitia.



Nabíjanie, takmer nabité.



Plne nabité.

SVETELNÁ SIGNALIZÁCIA POČAS VYSÁVANIA



Vysoká úroveň nabitia.



Stredná úroveň nabitia.



Nízka úroveň nabitia.



Vybité, je nutné dobíť.

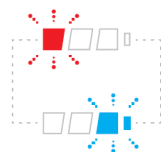
SVETELNÁ SIGNALIZÁCIA – CHYBOVÉ HLÁSENIA



Závada batérie – kontaktujte zákaznickú linku spoločnosti Dyson.



Závada hlavného tela spotrebiča – kontaktujte zákaznickú linku spoločnosti Dyson.



Závada nabíjačky – kontaktujte zákaznickú linku spoločnosti Dyson.

LED INDIKÁTORY FILTRA A UPCHATIA



Indikátor upchatia.



Filtračnú jednotku je potreba vyčistiť.



Filtračná jednotka nie je správne nasadená.



Viď predchádzajúca časť o batérii.

VYSYPÁVANIE PRIEHLADNEJ NÁDOBY NA PRACH

- Nádobu vysypte, keď nečistoty dosiahnu značku MAX – nádobu neprepĺňajte.
- Pred vysypávaním nádoby na prach sa uistite, že je spotrebič odpojený od nabíjačky. Dajte pozor, aby ste nestlačili spúšťačie tlačidlo.
- Pri vyprázdňovaní nestláčajte spúšťačie tlačidlo do polohy ZAPNUTÉ.
- Sací trubicu odpojte tak, že stlačíte červené tlačidlo na trubicu a trubicu vysuniete z nádoby.
- Vysypenie nečistôt:
 - Držte spotrebič nádobou na prach smerom dolu.
 - Silne tlačte červené tlačidlo pre uvoľnenie nádoby na prach smerom dolu.
 - Nádobu sa bude posúvať dolu a gumová stierka vo vnútri súčasne zotrie kovovú mriežku.
 - Potom sa dno nádoby otvorí.
 - Dno nádoby sa neotvorí, pokiaľ červené tlačidlo nie je úplne stlačené.
- Aby sa pri vyprázdňovaní minimalizoval kontakt s alergénmi, vložte priehľadnú nádobu na prach do igelitového vrečka, to pevne obopnite okolo nádoby a nádobu doň vysypte.
- Potom priehľadnú nádobu na prach z vrečka opatrne vytiahnite. Vrečko uterajte a vyhodte.

ČISTENIE PRIEHLADNEJ NÁDOBY NA PRACH (VOLITELNE)

Ak je nutné vyčistiť priehľadnú nádobu na prach:

- Postupujte podľa pokynov v časti „Vysypávanie priehľadnej nádoby na prach“.
- Stlačením malého červeného tlačidla vedľa červenej vodiacej lišty na nádobe na prach uvoľníte nádobu a ľahom dolu ju dajte dolu z vodítka.
- Priehľadnú nádobu na prach čistite iba vlhkou handričkou.
- Pred nasadením sa presvedčte, že priehľadná nádobu na prach a tesnenia sú úplne suché.
- Nasadenie priehľadnej nádoby na prach:
 - Nasuňte vodiace drážky na nádobe na prach do drážok na vodítku na hlavnom tele spotrebiča.
 - Priehľadnú nádobu na prach zatvorte tak, že zatlačíte jej dno hore, kým priehľadná nádobu na prach a dno nádoby nezaklapnú.
 - Priehľadná nádobu na prach sa nesmie umývať v umývačke riadu a neodporúča sa pri jej čistení používať mycie prostriedky, leštidla a osviežovače vzduchu, pretože by mohlo dôjsť k poškodeniu spotrebiča.

LED INDIKÁTORY FILTRA A UPCHATIA

Spotrebič je vybavený dvoma indikátormi, ktoré vás upozornia na nutnosť jednoduchej údržby.

- Ak je filtračná jednotka špatne nasadená, indikátor filtra začne blikať. Ako správne nasadiť filtračnú jednotku sa dozviete v kapitole „Umývanie a čistenie filtračnej jednotky“.
- Ak je potreba filtračnú jednotku vyčistiť, kontrolka filtra bude nepretržite svietiť. Ako správne vyčistiť filtračnú jednotku sa dozviete v kapitole „Umývanie a čistenie filtračnej jednotky“.
- Ak dôjde k upchatiu spotrebiča, rozsvieti sa príslušný LED indikátor upchatia. Ako správne vyčistiť upchaté miesta sa dozviete v kapitole „Hľadanie upchatých miest“.

UMÝVATEĽNÉ SÚČASTI

V spotrebiči sú umývateľné súčasti, ktoré je potreba pravidelne čistiť. Dodržiavajte nižšie uvedené pokyny.

UMÝVANIE ROTAČNÝCH VALČEKOV

V spotrebiči sú dva umývateľné rotačné valčeky, ktoré je pre zachovanie dobrých prevádzkových vlastností nutné pravidelne kontrolovať a umývať podľa nižšie uvedených pokynov.

- Pred vytiahnutím valčeka sa uistite, či je spotrebič odpojený od nabíjačky. Dajte pozor, aby ste nestlačili spúšťacie tlačidlo. Postup vytiahnutia, umytia a vloženia valčeka späť:
- Prečítajte si také pokyny na umývanie valčeka v časti „Podlahová hubica s mäkkým rotačným valčekom – umývanie rotačných valčeka“.
- Otočte podlahovú hubicu spodnou stranou hore, aby spodná strana smerovala k vám. Pomocou mince otočte poistku o štvrtinu otáčky proti smeru hodinových ručičiek, aby zacvakla do polohy odistené.
- Koncový uzáver otočte do otvorenej polohy. Opatrne vysuňte väčší valček z podlahovej hubice.
- Z väčšieho valčeka dajte dolu koncový uzáver. Koncový uzáver neumývajte.
- Vysuňte menší valček z osembokej koncovky a vytiahnite hoj z podlahovej hubice.
- Jemne ťučajte povrch valčeka pod tečúcou vodou, aby ste odstránili vlákna a nečistoty.
- Oba valčeky postavte zvislo. Zaisťte, aby stál väčší valček v polohe znázornenej na obrázku. Nechajte ich úplne uschnúť po dobu najmenej 24 hodín.
- Pred vložением valčeka späť na miesto skontrolujte, že sú úplne suché. Zasuňte späť menší valček a potom väčší valček. Guľatý koniec menšieho valčeka zasuňte späť na miesto. Zatláčajte na osemboký koniec tak, aby zapadol na svoje miesto.
- Koncový uzáver znovu nasadte na väčší valček.
- Nasuňte väčší valček späť do podlahovej hubice pozdĺž motora. Koncový uzáver by mal byť v otvorenej polohe, ako je znázornené na obrázku. Až bude koncový uzáver na mieste, otočte ho do uzatvorenej polohy.
- Koncový uzáver musí byť v otvorenej polohe ako na obrázku. Až bude koncový uzáver na mieste, otočte ho späť do uzatvorenej polohy.
- Poistku uzatvorte otočením o jednu štvrtinu otáčky vo smeru hodinových ručičiek. Zaisťte, aby bola poistka úplne otočená a oba valčeky boli zaisťené.

UMÝVANIE A ČISTENIE FILTRAČNEJ JEDNOTKY

Filtračnú jednotku kontrolujte a umývajte podľa pokynov, aby bol zachovaný výkon spotrebiča.

- Ak chcete vytiahnuť filtračnú jednotku, otočte ju proti smeru hodinových ručičiek do polohy otvorenej. Opatrne ju vysuňte zo spotrebiča.
- Najprv umyte vnútro filtračnej jednotky. Držte ju zvisle pod vodovodným kohútikom s prúdom studenej vody a pri oplachovaní ju otáčajte.
- Opláchnite vonkajšok filtračnej jednotky, naplňte filtračnú jednotku studenou vodou, dľaňou ruky prikryte otvorený horný koniec a jemne zatrasťte.
- Opakujte omývanie vnútra a vonkajšku filtračnej jednotky, kým voda nezostane čistá.
- Jemne filtračnú jednotku oklopkajte, aby ste odstránili prebytočnú vodu, a nechajte ju vyschnúť položenú koncom zo štitkom s inštrukciami smerom dolu.
- Nechajte filtračnú jednotku aspoň 24 hodín voľne, aby úplne vyschla.
- Skontrolujte filtračnú jednotku, či je úplne suchá.
- Pri vkladani späť vráťte filtračnú jednotku do polohy otvorenej a otáčajte s ňou vo smeru hodinových ručičiek, kým nezaklapne. Pokiaľ vysávate jemný prach alebo používate hlavne maximálny sací výkon, pravdepodobne bude potreba filtračnú jednotku umývať častejšie. Nedávajte filtračnú jednotku do umývačky riadu, práčky, sušičky, rúry, mikrovlnnej rúry ani do blízkosti otvoreného ohňa.

UPCHATIE – AUTOMATICKÉ VYPNUTIE

- Tento spotrebič je vybavený automatickou poistkou.
- Pokiaľ sa nejaká časť spotrebiča zablokuje, môže sa spotrebič automaticky vypnúť.
- K tomu dôjde potom, čo motor niekoľko raz zapulzuje (tzn. rýchlo za sebou sa zapne a vypne) a rozsvieti sa LED indikátor upchatia.
- Kým začnete hľadať blokujúce predmety, nechajte spotrebič vychladnúť.
- Pred hľadaním blokujúcich predmetov sa uistite, že je spotrebič odpojený od nabíjačky. Nerešpektovanie týchto pokynov môže viesť k úrazu osôb.
- Pred opätovným spustením spotrebiča odstráňte všetky blokujúce predmety.
- Kým spotrebič začnete opäť používať, uistite sa, že všetky jeho súčasti sú späť na svojom mieste.
- Na odstraňovanie blokujúcich predmetov sa záruka nevzťahuje.

HĽADANIE UPCHATÝCH MIEST

Motor bude pulzovať a LED indikátor upchatia sa rozsvieti, keď dôjde k zablokovaniu. Podľa pokynov uvedených nižšie vyhľadajte blokujúci predmet:

- Pred hľadaním blokujúcich predmetov sa uistite, že je spotrebič odpojený od nabíjačky. Dajte pozor, aby ste nestlačili spúšťacie tlačidlo.
- Pri hľadaní blokujúcich predmetov spotrebič nezapínajte. Nerešpektovanie týchto pokynov môže viesť k úrazu osôb.
- Kým začnete hľadať blokujúce predmety, nechajte spotrebič vychladnúť.
- Pri hľadaní blokujúcich predmetov dávajte pozor, aby ste sa neporanili o ostré predmety.
- Ak chcete skontrolovať, či nie je hlavné telo spotrebiča upchaté, dajte dolu priehľadnú nádobu na prach podľa pokynov v časti „Čistenie priehľadnej nádoby na prach“ a odstráňte blokujúci predmet.
- Pokiaľ sa vám blokujúci predmet nedari odstrániť, bude možná nutné vytiahnuť kefy. Postupujte takto:
 - Ak chcete vytiahnuť mäkké rotačné valčeky z podlahovej hubice, prečítajte si časť „Umývanie rotačných valčeka“. Vyberte blokujúci predmet a valčeky vráťte späť tak, ako je popísané v časti „Umývanie rotačných valčeka“. Pred spustením spotrebiča sa uistite, že koncový uzáver je úplne na svojom mieste a poistka istiaci obidva valčeky je úplne otočená.
 - Pri vyťahovaní kefy z podlahovej hubice s priamym pohonom alebo z motorovej mini kefy uvoľnite poistku mincou a vysuňte kefu z hubice. Odstráňte blokujúci predmet. Kefu opäť

nasadte a upevnite dotiahnutím poistky. Pred spustením spotrebiča sa uistite, že je poistka riadne dotiahnutá.

- Tento spotrebič používa kefy s uhlíkovými vláknami. Pri styku s pokožkou môžu spôsobiť menšie podráždenie. Po manipulácii s kefou si umyte ruky.
- Kým spotrebič začnete opäť používať, uistite sa, že všetky jeho súčasti sú späť na svojom mieste.
- Na odstraňovanie blokujúcich predmetov sa záruka nevzťahuje.

NABÍJANIE A SKLADOVANIE

- Tento spotrebič sa vypne, pokiaľ je teplota batérie nižšia ako 3 °C. Toto opatrenie je navrhnuté na ochranu motora a batérie. Spotrebič nenabíjajte a ani neskladujte v priestoroch s teplotou nižšou ako 3 °C.
- Ak chcete predĺžiť životnosť batérie, nenabíjajte ju hneď po vybití, ale nechajte ju najprv niekoľko minút vychladnúť.
- Pri používaní spotrebiča dbajte na to, aby batéria nebola ničím prikrytá, bude sa lepšie chladiť, čo predĺži jej životnosť, a udrží vyššiu kapacitu.

BEZPEČNOSTNÉ POKYNY K BATÉRII

- Ak batéria potrebuje vymeniť, kontaktuje zákaznicku linku spoločnosti Dyson.
- Používajte iba nabíjačku Dyson.
- Batéria je uzatvorená jednotka a za normálnych okolností nepredstavuje žiadne bezpečnostné riziko. V nepravdepodobnom prípade úniku kvapalín z batérie sa nedotýkajte kvapaliny a dodržujte nasledujúce pokyny:
 - Pri styku s pokožkou - môže spôsobiť podráždenie. Umyť vodou a mydlom.
 - Nadýchanie - môže spôsobiť podráždenie dýchacích ciest. Zaisťte čerstvý vzduch a vyhľadajte lekársku pomoc.
 - Pri zasiahnutí očí - môže spôsobiť podráždenie. Okamžite vyplachujte oči dôkladne vodou po dobu najmenej 15 minút. Vyhľadajte lekársku pomoc.
 - Likvidácia - použite ochranné rukavice a batériu podľa predpisov hneď zlikvidujte.



POZOR

Batéria použitá v tomto spotrebiči môže pri nevhodnom zaobchádzaní predstavovať nebezpečenstvo vzniku požiaru alebo poleptania chemikáliami. Nerozoberajte, neskratujte, nevhadzujte do ohňa a nedovoľte zahriať nad 60 °C. Uchovávajte mimo dosah detí. Nerozoberajte a nevhadzujte do ohňa.

PODPORA ONLINE

Poskytujte online pomoc, obecné rady, videa a užitočné informácie o spoločnosti Dyson. www.dyson.sk/support

INFORMÁCIE K LIKVIDÁCI

- Spotrebiče spoločnosti Dyson sú vyrobené z veľmi dobre recyklovateľných materiálov. Po skončení životnosti spotrebič zlikvidujte zodpovedne, a ak je to možné, nechajte ho recyklovať.
- Pred likvidáciou elektrosotrebiča z neho vyberte batériu.
- Batériu zlikvidujte alebo recyklujte v súlade s miestnymi predpismi alebo nariadeniami.
- Opatrovanú filtračnú jednotku zlikvidujte v súlade s platnými miestnymi predpismi a normami.
- Toto označenie znamená, že by tento elektrosotrebič nemal byť v štátoch EU likvidovaný s bežným domovým odpadom. Aby nedochádzalo k možnému poškodeniu životného prostredia alebo zdravia ľudí nekontrolovanou likvidáciou odpadov, zodpovedne elektrosotrebiče recyklujte, a podporte tak udržateľné opakované využívanie surovinných zdrojov. K vráteniu použitého elektrosotrebiča využite systémy vrátenia a zberu alebo sa spojte s predajcom, u ktorého ste elektrosotrebič zakúpili. Tieto miesta môžu elektrosotrebič odobrať k ekologicky bezpečnej recyklácii.

ZÁKAZNÍCKA LINKA SPOLOČNOSTI DYSON

ĎAKUJEME, ŽE STE ZAKÚPILI SPOTREBIČ DYSON.

Spoločnosť Dyson poskytuje na tento spotrebič 2 ročnú záručnú dobu. Pokiaľ máte nejaké dotazy týkajúce sa spotrebiča Dyson, navštívte stránky www.dyson.sk/support s online pomocou, všeobecnými tipmi a užitočnými informáciami o spoločnosti Dyson. Môžete také kontaktovať zákaznicku linku spoločnosti Dyson a oznámiť sériové číslo spotrebiča a informácie o mieste a dátumu zakúpenia. Pokiaľ bude spotrebič Dyson vyžadovať opravu, kontaktujte zákaznicku linku spoločnosti Dyson, aby sme vás mohli informovať o dostupných možnostiach. Pokiaľ je váš spotrebič Dyson v záruke a oprava je krytá zárukou, bude oprava bezplatná.

LIMITOVANÁ DVOJROČNÁ ZÁRUKA

PODMIENKY LIMITOVANEJ ZÁRUKY SPOLOČNOSTI DYSON V DĹŽKE 2 ROKOV

NA ČO SA VZŤAHUJE ZÁRUKA

- Oprava alebo výmena spotrebiča Dyson (podľa uváženia spoločnosti Dyson), ak bude uznaný chybný v dôsledku vady materiálu, prevedenia alebo funkcie do 2 rokov od dáta nákupu alebo dodania (ak nebude niektorý diel k dispozícii alebo sa už nebude vyrábať, spoločnosť Dyson ho vymení za funkčný náhradný diel).
- Ak bude tento spotrebič predaný v zemi mimo EU, táto záruka bude platná iba v prípade, že spotrebič bude používaný v zemi, kde bol zakúpený.
- Ak bude spotrebič zakúpený na území EU, táto záruka bude platná iba v prípade, že (i) spotrebič bude používaný v zemi, kde bol zakúpený, alebo (ii) spotrebič bude používaný v Rakúsku, Belgicku, Francúzsku, Nemecku, Írsku, Taliansku, Holandsku, Španielsku alebo Veľkej Británii a príslušný model sa v danej zemi predáva vo verzii pre rovnaké menovité napätie.

NA ČO SA ZÁRUKA NEVZŤAHUJE

Spoločnosť Dyson neposkytuje záruku na opravu alebo výmenu spotrebiča, pokiaľ k poruche došlo v dôsledku:

- Náhodného poškodenia, porúch spôsobených nedbalým používaním alebo starostlivosťou, nesprávnym alebo neopatrným použitím alebo manipuláciou zo spotrebičom, ktorá nie je v súlade s návodom na použitie spotrebiča Dyson,
- Použitia spotrebiča pre iné účely než pre bežné použitie v domácnosti,
- Použitia súčastí nezmontovaných alebo nenainštalovaných v súlade s pokynmi spoločnosti Dyson,
- Použitia iných než originálnych súčastí a príslušenstva spoločnosti Dyson,
- Nesprávnej montáže (s výnimkou montáže pracovníkom spoločnosti Dyson),
- Oprav či úprav neprevedených spoločnosťou Dyson alebo jej autorizovanými poskytovateľmi služieb.
- Upchatia (podrobné informácie o hľadaní a odstraňovaní blokujúcich predmetov nájdete v návodu na použitie spotrebiča Dyson),
- Bežného opotrebenia (napr. poisťky, kefy atď.),
- Použitia spotrebiča na sutinu, popol, omietku,
- Zníženie kapacity batérie z dôvodu jej starnutia alebo opotrebovania (pokiaľ prichádza v úvahu).

Ak máte akékoľvek pochybnosti ohľadne toho, na čo sa vaša záruka vzťahuje, kontaktujte prosím zákaznícku linku spoločnosti Dyson.

ZÁRUČNÉ PODMIENKY

- Informácie o dvoj ročnej záruke nájdete v záručnom liste spoločnosti Solight Holding s.r.o., na www.dyson.sk, alebo volajte linku pomoci spoločnosti Dyson +421 412 901 224.
- Záruka nadobúda platnosť v deň nákupu (alebo v deň dodania, ak k nemu došlo pozdejšie).
- Pred zahájením záručnej opravy je nutné predložiť originály záručného listu a predajného dokladu. Bez predloženia týchto dokladov bude oprava účtovaná ako mimozáručná. Preto si predajný doklad a záručný list starostlivo uschovajte.
- Všetky práce smú robiť iba spoločnosť Dyson alebo jej autorizovaní poskytovatelia služieb.
- Všetky vymenené súčasti v rámci záručnej opravy sa stávajú majetkom spoločnosti Dyson.
- Oprava alebo výmena vášho spotrebiča Dyson predlžuje platnosť záruky o dobu, po ktorú bol spotrebič v záručnej oprave.
- Záruka poskytuje výhody, ktoré idú nad rámec vašich zákonných spotrebiteľských práv a nijak je neobmedzuje.



Čistěte filtrační jednotku

Čistěte filtrační jednotku ve studené vodě alespoň jednou za měsíc.
Před opětovnou instalací se ujistěte, že je skutečně suchá.

Čistite filtračnú jednotku

Čistite filtračnú jednotku v studenej vode aspoň raz za mesiac.
Pred opätovnou inštaláciou sa uistite, či je naozaj suchá.



CZ Linka technické pomoci společnosti Dyson

Budete-li mít dotaz týkající se vašeho spotřebiče Dyson, volejte prosím linku technické pomoci společnosti Dyson. Před telefonátem si prosím připravte sériové číslo vašeho spotřebiče, datum zakoupení a jméno prodejce, u kterého jste spotřebič Dyson zakoupili.

Telefon: +420 491 512 083

E-mail: servis@solight.cz

WEB: www.dyson.cz

Autorizované servisní středisko DYSON:

Solight Holding s.r.o.

Plumlovská 481/200

796 04 Prostějov

SK Linka technickej pomoci spoločnosti Dyson

Ak budete mať dotaz týkajúci sa vášho spotrebiča Dyson, kontaktujte prosím linku technickej pomoci spoločnosti Dyson. Pred telefonátom si prosím pripravte sériové číslo vášho spotrebiča, dátum kúpi a meno predajcu, u ktorého ste spotrebič Dyson zakúpili.

Telefón: +421 412 901 224

E-mail: servis@solight.cz

WEB: www.dyson.sk

Autorizované servisné stredisko DYSON:

Solight Holding s.r.o.

Plumlovská 481/200

796 04 Prostějov

Česká republika

Výrobce: Dyson Ltd., Tetbury Hill, Malmesbury, Wiltshire SN16 OPR, Velká Británie

Distributor: Solight Holding s.r.o., Lomnického 1705/5, 140 00 Praha 4

Výrobca: Dyson Ltd., Tetbury Hill, Malmesbury, Wiltshire SN16 OPR, Veľká Británia

Dodávateľ: Solight Holding s.r.o., Lomnického 1705/5, 140 00 Praha 4, Česká republika